

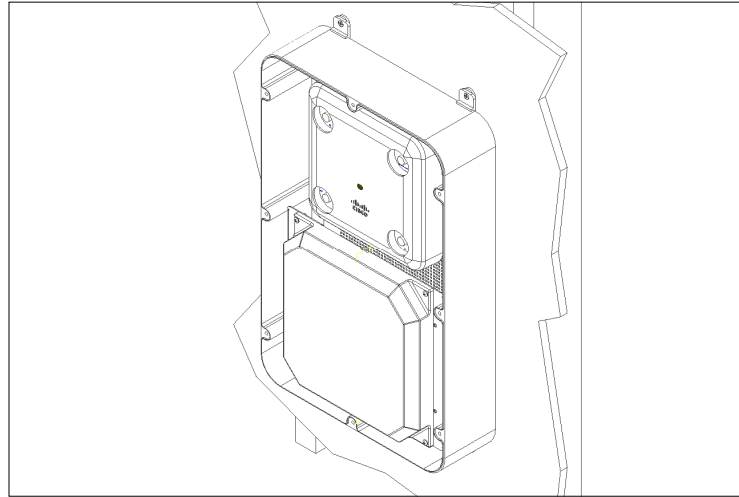
Installation Guide / Guía de instalación

for Oberon Model 1021-00-ANTPLATE

para Modelo Oberon 1021-00-ANTPLATE



Mounting Solutions for WiFi Access Points



This NEMA 4 enclosure is designed specifically to protect and conceal APs, antennas, and cabling in environments where aesthetics is paramount, and typical "industrial" NEMA 4 enclosures are not acceptable due to their appearance. The model 1021 is white with a unique "Sky Bar™" shaped lid with recessed screws and internal mounting features for most vendor's APs and antennas. This rugged polycarbonate enclosure protects the AP from weather, pressure spray, spilling liquids, dust, and impacts, and is transparent to wireless signals, so larger APs with external antennas can be protected. The 1021 is paintable. Available with internal directional antenna mounting plate (-ANTPLATE) and/or pole mounting bracket (PMB).

Este gabinete NEMA 4 está diseñado específicamente para proteger y ocultar los AP, las antenas y el cableado en entornos donde la estética es primordial, y los recintos NEMA 4 "industriales" típicos no son aceptables debido a su apariencia. El modelo 1021 es blanco con una tapa única con forma de "Sky Bar™" con tornillos empotrados y características de montaje interno para la mayoría de los puntos de acceso y antenas del vendedor. Este resistente gabinete de policarbonato protege al AP del clima, la pulverización a presión, el derrame de líquidos, el polvo y los impactos, y es transparente a las señales inalámbricas, por lo que pueden protegerse los AP más grandes con antenas externas. El 1021 es pintable. Disponible con placa de montaje de antena direccional interna (-ANTPLATE) y / o

Product Web Page / Página Web del Producto



Thank you for choosing Oberon./ Gracias por elegir Oberon.

Instructions are for typical install conditions.

Instructions may not be correct for all installations due to building design, construction materials or methods used and/or building or site conditions.

Consult a contractor or architect for recommendations.

For product questions call (+1) 877-867-2312.

Las instrucciones son para condiciones típicas de instalación.

Las instrucciones pueden no ser correctas para todas las instalaciones según el diseño del edificio, materiales de construcción o métodos utilizados, o condiciones del edificio o del lugar. Consulte a un contratista o arquitecto para obtener recomendaciones. Si tiene preguntas con respecto al producto, llame al (+1) 877-867-2312.

WARNING / ADVERTENCIA

Follow manufacturer's instructions for hand or power tools. Always use safety glasses. Failure to do so may result in injury and/or product damage.

Siga las instrucciones del fabricante para herramientas manuales o eléctricas. Utilice siempre gafas de seguridad. Si no lo hace, podría producirse lesiones y / o daños al producto.

WARNING / ADVERTENCIA

Use caution when working at elevated heights. Follow manufacturer's instructions for ladders and/or scaffolding. Failure to do so may result in injury or death.

Tenga cuidado al trabajar a alturas elevadas y alrededor de las aberturas de la unidad. Siga las instrucciones del fabricante para ladders y / o andamios. Si no lo hace, podría causar lesiones o la muerte.

Important Information for Model 1021 / Información importante sobre la instalación del modelo 1021

1. Always consider potential hazards to others around you.
2. During installation, use warning signs, etc.
3. Be sure to securely fasten the enclosure to prevent it from becoming dislodged.

1. Considere siempre el peligro potencial para quienes lo rodean.
2. Durante la instalación, utilice las señales de advertencia y demás señales.
3. Asegúrese de sujetar firmemente el gabinete para evitar que se desprenda.

Important code and installation information. / Información importante sobre normas e instalación.

Read guide from beginning to end before beginning installation. Read all warnings and cautions before beginning unit installation. Check with your local building code official to identify and confirm compliance with local building code requirements. This installation guide covers installing your Model 1021 in a typical environment. The appropriate method for your installation may vary based on building design, application, and industry practices.

Lea la guía de principio a fin antes de comenzar la instalación. Lea todas las advertencias y precauciones antes de comenzar la instalación de la unidad. Verifique con un oficial de código edilicio de su localidad para identificar y confirmar el cumplimiento con los requisitos locales del código de edificación. Esta guía de instalación cubre la instalación del Modelo 1021 en un entorno adecuado. El método apropiado para la instalación puede variar según el diseño del edificio, la aplicación y las prácticas de la industria.

Tools Needed / Herramientas necesarias

- Phillips Head Screwdriver / Destornillador Phillips
- Screw Gun or Drill / Taladro
- Adjustable Wrench / Llave Ajustable

Estimated Installation Time:

Tiempo Estimado de Instalación:

20m

Parts Included / Partes Incluidas

- (1) White Polycarbonate Enclosure / Caja Blanca de policarbonato
- (1) T-Bar Bracket / Soporte de barra en T
- (1) Plastic Mounting Panel / Panel de montaje
- (1) Antenna Mounting Bracket / Soporte de montaje de la antena
- (1) Access Point Mounting Bracket / Punto de acceso Soporte de montaje
- (4) Sealing Washer / Arandela de sellado
- (4) #6 x 1/4" Plastic Screw / Tornillo de plástico # 6 x 1/4 "
- (4) Mounting Feet / Pies de montaje
- (4) M4x0.7 x 8mm Flat Head Screw / Tornillo de cabeza plana M4x0.7 x 8mm
- (8) M4x0.7 x 20mm Screw / Tornillo M4x0.7 x 20mm
- (2) #8-32 x 3/8" Hex Head Screw / #8-32x3/8" Tornillo de cabeza hexagonal
- (4) #8-32 x 5/8" Screw / Tornillo # 8-32 x 5/8 "
- (4) #6-32 x 1/2" Screw / Tornillo # 6-32 x 1/2 "
- (4) #8-32 x 1/4" Screw / Tornillo # 8-32 x 1/4 "
- (6) #6 x 3/8" Screw / Tornillo # 6 x 3/8 "
- (4) #6-32 Hex Nut / # 6-32 tuerca hexagonal
- (4) #6 Washer / # 6 Lavadora
- (4) 1/4-20 x 5/8" Hex Head Screw / Tornillo de cabeza hexagonal de 1 / 4-20 x 5/8 "

Installation Guide / Guía de instalación

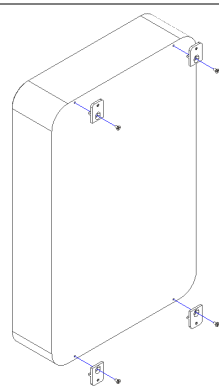
for Oberon Model 1021-00-ANTPLATE

para Modelo Oberon 1021-00-ANTPLATE



Mounting Solutions for WiFi Access Points

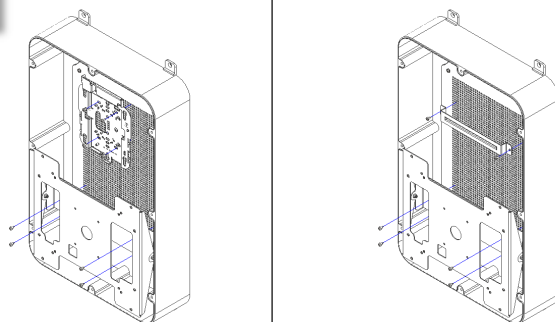
1



Drill any holes needed for power ingress into the back or side of the enclosure. Properly seal any openings to maintain water tightness. Fasten the Mounting Feet to the back of the enclosure using the provided M4x0.7 x 8mm flat head screws.

Taladre los agujeros necesarios para la entrada de poder en la parte posterior o lateral del gabinete. Selle adecuadamente cualquier abertura para mantener la estanqueidad. Ajuste los pies de montaje a la parte posterior del gabinete utilizando los tornillos de cabeza plana M4x0.7 x 8 mm provistos.

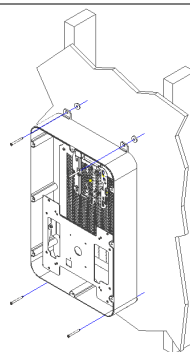
2



Install the antenna mounting bracket and access point mounting bracket or included T-Bar Bracket to the internal panel with the provided #6 x 1/4" screws.

Instale el soporte de montaje de la antena y el soporte de montaje del punto de acceso o el soporte de barra en T incluido en el panel interno con los tornillos suministrados # 6 x 1/4 ".

3



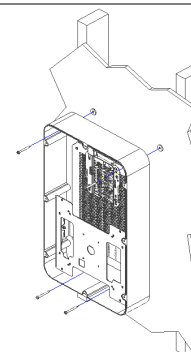
Place the enclosure on the wall where it is to be installed and mark the screw locations. Use a minimum of two (4) #10 x 2" or larger screws and suitable anchor hardware to secure the enclosure in place. Note, use the provided sealing washers under the mounting feet to reduce flexing of the enclosure on uneven surfaces.

Coloque el gabinete en la pared donde se instalará y marque las ubicaciones de los tornillos. Use un mínimo de dos (2) tornillos de # 10 x 2 "o más grandes y hardware de anclaje adecuado para asegurar el gabinete en su lugar. Tenga en cuenta que utilice las arandelas de sellado provistas debajo de las patas de montaje para reducir la flexión del gabinete en superficies irregulares.

► *If the wall or surface to which the enclosure is attached is not completely smooth and flat, it is recommended that the Cushioning Washers be placed between the mounting tabs or enclosure and mounting surface. The cushioning washers will reduce flexing by the enclosure when tightened against an uneven surface, which can cause the seal between the lid and box to open.*

► Si la pared o superficie a la que está sujeto el gabinete no es completamente lisa y plana, se recomienda que las arandelas de acolchado se coloquen entre las lengüetas de montaje o el gabinete y la superficie de montaje. Las arandelas amortiguadoras reducirán la flexión de la caja cuando se aprietan contra una superficie irregular, lo que puede provocar que se abra el sello entre la tapa y la caja.

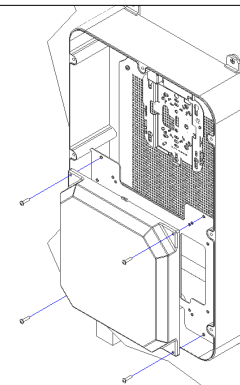
4



The 1021 enclosure can also be mounted to a surface using screws penetrating the box. Before installing the access point, drill 1/4" holes through the box in four corners. Use (4) #10 x 2" screws and suitable anchor hardware. Insert a cushioning washer between the box and wall in each corner so as to seal the screw hole when fastened to the surface. Tighten screws uniformly around the box so as not to cause the box to flex.

El gabinete 1021 también se puede montar en una superficie usando tornillos que penetren en la caja. Antes de instalar el punto de acceso, taladre orificios de 1/4 "a través de la caja en cuatro esquinas. Use (4) tornillos # 10 x 2 "y herrajes de anclaje adecuados. Inserte una arandela de amortiguación entre la caja y la pared en cada esquina para sellar el agujero del tornillo cuando se fija a la superficie. Apriete los tornillos uniformemente alrededor de la caja para no hacer que la caja se flexione.

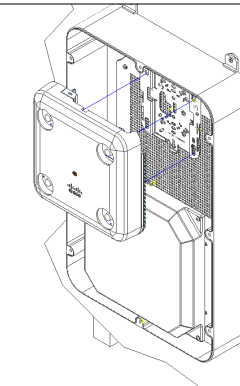
5



Attach the antenna with the provided #8-32 x 5/8" screws for Cisco Antennas, or #6-32 x 1/2" Screws for Aruba Networks and other antennas. Some outdoor antennas may require fastening through the back side of the antenna mounting bracket using the #8-32 hex nuts.

Conecte la antena con los tornillos suministrados # 8-32 x 5/8 "para Antenas de Cisco, o con los Tornillos # 6-32 x 1/2" para Aruba Networks y otras antenas. Algunas antenas exteriores pueden requerir la fijación a través del lado posterior del soporte de montaje de la antena con las tuercas hexagonales # 8-32.

6



Attach any cables to the Access Point, then fasten to the installed AP mounting bracket or T-Bar Bracket. Connect the antenna to the Access Point.

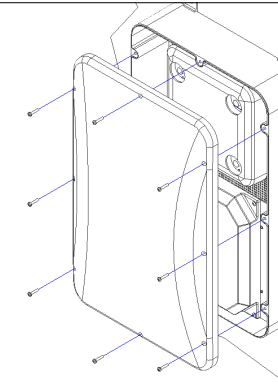
Conecte cualquier cable al punto de acceso, luego sujételo al soporte de montaje de AP instalado o al soporte de la barra en T. Conecte la antena al punto de acceso.

7

Some Access Points may need to be directly mounted to the internal panel by drilling pilot holes.

Algunos puntos de acceso pueden necesitar ser montados directamente en el panel interno perforando agujeros piloto.

8



Articulate the antenna for proper alignment and tighten the hex screws. Fasten the cover to the enclosure using the provided M4x0.7 x 20mm screws. Installation is now complete.

Articular la antena para la alineación correcta y apretar los tornillos hexagonales. Sujete la cubierta al gabinete utilizando los tornillos M4x0.7 x 20 mm suministrados. La instalación ahora está completa.

► *Installation is now complete.*

► *La instalación está completa*