

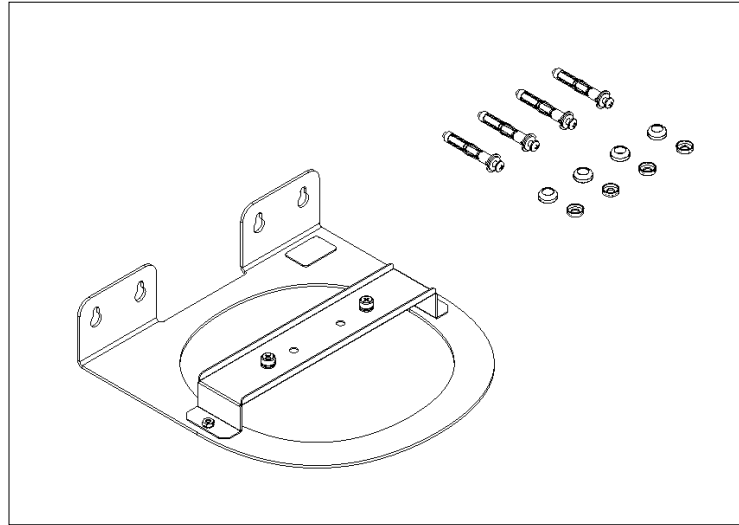
Installation Guide / Guía de instalación

for Oberon Model 1006-ARAP5XX & 1006-ARAP6XX Series Aruba

para Modelo Oberon 1006-ARAP5XX & 1006-ARAP6XX Serie Aruba



Mounting Solutions for WiFi Access Points



Mount Aruba 500 or 600 Series APs to walls with this convenient wall mounting solution. Ideal for office areas and similar environments. Quickly install the AP in the preferred horizontal orientation. Includes two hollow tip wall anchors.

Monte los AP Aruba 500 o 600 Series en las paredes con esta práctica solución de montaje en la pared. Ideal para áreas de oficina y entornos similares. Instale rápidamente el AP en la orientación horizontal preferida. Incluye dos anclajes de pared con punta hueca.

Parts Included (for -ARAP505 and -ARAP515 SKUs ONLY) / Partes Incluidas (SOLO para SKU -ARAP505 y -ARAP515)

- (1) Right-Angle Bracket / soporte en ángulo recto
- (1) AP Mounting Plate / Placa de montaje AP
- (2) Hollow Tip Wall Anchors / Anclajes de pared con punta hueca
- (2) Snap Caps / Snap Caps

Parts Included (for -ARAP525, -ARAP535, and -ARAP635 SKUs ONLY) / Partes Incluidas (SOLO para SKU -ARAP525, -ARAP535, y -ARAP635)

- (1) Right-Angle Bracket / soporte en ángulo recto
- (1) AP Mounting Plate / Placa de montaje AP
- (4) Hollow Tip Wall Anchors / Anclajes de pared con punta hueca
- (4) Snap Caps / Snap Caps

Thank you for choosing Oberon. / Gracias por elegir Oberon.

Instructions are for typical install conditions. Instructions may not be correct for all installations due to building design, construction materials or methods used and/or building or site conditions. Consult a contractor or architect for recommendations. For product questions call (+1) 877-867-2312.

Las instrucciones son para condiciones típicas de instalación. Las instrucciones pueden no ser correctas para todas las instalaciones según el diseño del edificio, materiales de construcción o métodos utilizados, o condiciones del edificio o del lugar. Consulte a un contratista o arquitecto para obtener recomendaciones. Si tiene preguntas con respecto al producto, llame al (+1) 877-867-2312.

WARNING / ADVERTENCIA

Follow manufacturer's instructions for hand or power tools. Always use safety glasses. Failure to do so may result in injury and/or product damage.

Siga las instrucciones del fabricante para herramientas manuales o eléctricas. Utilice siempre gafas de seguridad. Si no lo hace, podría producirse lesiones y/o daños al producto.

WARNING / ADVERTENCIA

Use caution when working at elevated heights. Follow manufacturer's instructions for ladders and/or scaffolding. Failure to do so may result in injury or death.

Tenga cuidado al trabajar a alturas elevadas y alrededor de las aberturas de la unidad. Siga las instrucciones del fabricante para ladders y/o andamios. Si no lo hace, podría causar lesiones o la muerte.

Important code and installation information. / Información importante sobre normas e instalación.

Read guide from beginning to end before beginning installation. Read all warnings and cautions before beginning unit installation. Check with your local building code official to identify and confirm compliance with local building code requirements. This installation guide covers installing your Model 1006 in a typical environment. The appropriate method for your installation may vary based on building design, application, and industry practices.

Lea la guía de principio a fin antes de comenzar la instalación. Lea todas las advertencias y precauciones antes de comenzar la instalación de la unidad. Verifique con un oficial de código edilicio de su localidad para identificar y confirmar el cumplimiento con los requisitos locales del código de edificación. Esta guía de instalación cubre la instalación del Modelo 1006 en un entorno adecuado. El método apropiado para la instalación puede variar según el diseño del edificio, la aplicación y las prácticas de la industria.

Important Information for Model 1006 / Información importante para el modelo 1006

1. Always consider potential hazards to others around you.
 2. During installation, use warning signs, etc.
 3. Be sure to securely fasten the enclosure to prevent it from becoming dislodged.
-
1. Considere siempre el peligro potencial para quienes lo rodean.
 2. Durante la instalación, utilice las señales de advertencia y demás señales.
 3. Asegúrese de sujetar firmemente el gabinete para evitar que se desprenda.

Tools Needed / Herramientas necesarias

Phillips-Head Screwdriver / Destornillador Phillips

3/8 Inch Drill / Taladro de 3/8 de pulgada

Estimated Installation Time: 10m
Tiempo Estimado de Instalación:

Installation Guide / Guía de instalación

for Oberon Model 1006-ARAP5XX & 1006-ARAP6XX Series Aruba

para Modelo Oberon 1006-ARAP5XX & 1006-ARAP6XX Serie Aruba



Mounting Solutions for WiFi Access Points

1

Determine the location where the Aruba access point will be installed. Ideally, the location should be in an area where the mounted access point will be free of obstructions and high up on the wall.

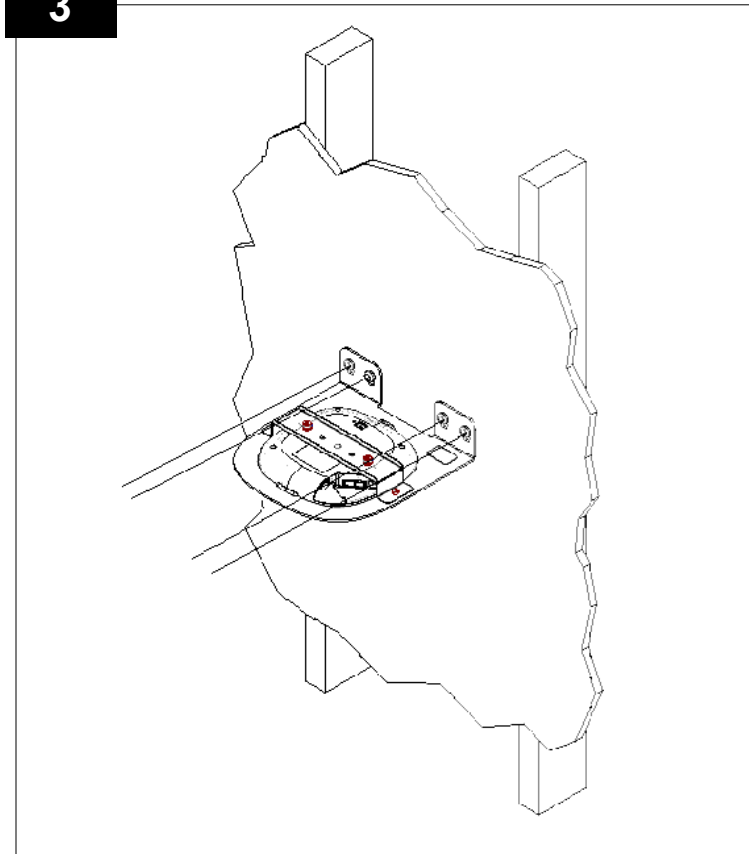
Determine la ubicación donde se instalará el punto de acceso Aruba. Idealmente, la ubicación debe estar en un área donde el punto de acceso montado esté libre de obstrucciones y en lo alto de la pared.

2

If feasible, an Ethernet wall outlet should be pre-installed where the Oberon Model 1006-ARAP5XX & 1006-ARAP6XX right angle wall mount and access point will be placed. This will allow for the most aesthetic installation, free of distracting cables. If a wall plate cannot be installed due to the wall construction, alternatively, a race way can be installed to bring the Ethernet cable to the mounting location.

Si es posible, se debe preinstalar una toma de pared Ethernet donde se colocará el soporte de pared en ángulo recto Oberon Modelo 1006-ARAP5XX & 1006-ARAP6XX y el punto de acceso. Esto permitirá la instalación más estética, sin cables que distraigan. Si no se puede instalar una placa de pared debido a la construcción de la pared, alternativamente, se puede instalar una pista de rodadura para llevar el cable Ethernet a la ubicación de montaje.

3



3 Cont.

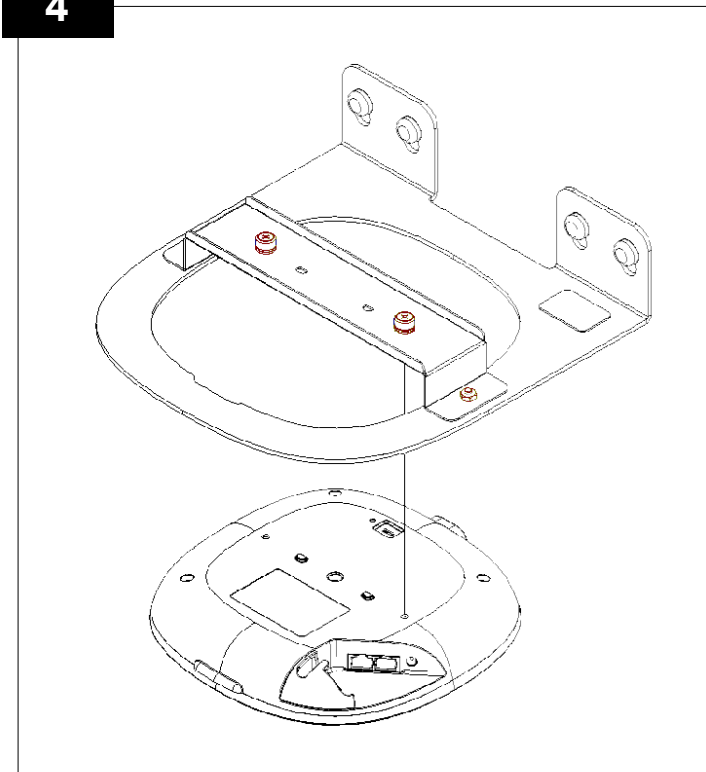
Mark the hole locations on the wall using the model 1006-ARAP5XX or 1006-ARAP6XX. Use a 3/8 inch drill on the marked hole locations. Insert the included hollow tip wall anchors (a.k.a. molly bolts) in each of the holes. For each molly bolt, press the hooks into the wall, this should prevent the bolt from rotating. Tighten each of the screws sufficiently to expand the back of the bolt. Back each of the screws out several turns. There should be enough clearance between the bottom of the screw head and the rest of the molly bolt and wall for the Oberon right angle wall mount's keyhole slots to engage the screws. Use the supplied snap caps for a decorative finish.

Marque las ubicaciones de los agujeros en la pared con el modelo 1006-ARAP5XX o 1006-ARAP6XX. Use un taladro de 3/8 de pulgada en las ubicaciones marcadas de los agujeros. Inserte los anclajes de pared de punta hueca incluidos (también conocidos como pernos de molly) en cada uno de los agujeros. Para cada tornillo Molly, presione los ganchos contra la pared, esto debería evitar que el tornillo gire. Apriete cada uno de los tornillos lo suficiente como para expandir la parte posterior del perno. Retire cada uno de los tornillos varias vueltas. Debe haber suficiente espacio entre la parte inferior de la cabeza del tornillo y el resto del perno de molly y la pared para que las ranuras de ojo de cerradura del soporte de pared de ángulo recto de Oberon encajen en los tornillos. Use las tapas a presión suministradas para un acabado decorativo.

⚠️ **IMPORTANT - It is important that the right angle mount is securely fastened to the wall to prevent human injury or damage to the access point.**

⚠️ **IMPORTANTE - Es importante que el montaje en ángulo recto esté bien sujeto a la pared para evitar lesiones humanas o daños en el punto de acceso.**

4



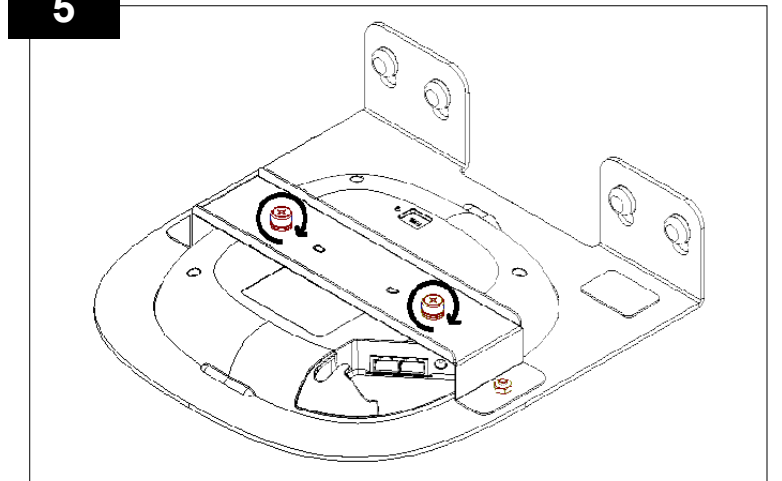
Once the Oberon right angle wall mount has been secured to the wall, the AP5XX or AP6XX access point can be installed by lifting it into the opening. Make sure the USB port is facing the wall and the LED protrusion fits into the notch in the mount.

With one hand press the access point to the bottom surface of the mounting plate.

Una vez que el soporte de pared de ángulo recto de Oberon se ha asegurado a la pared, el punto de acceso AP5XX o AP6XX se puede instalar levantándolo en la abertura. Asegúrese de que el puerto USB esté orientado hacia la pared y que la protuberancia del LED encaje en la muesca del soporte.

Con una mano, presione el punto de acceso a la superficie inferior de la placa de montaje.

5



While holding the access point in position, use the two (2) spring loaded captured thumb screws to secure the access point to the mounting plate by screwing into the threaded holes located in the keyhole slots on the bottom of the access point.

Mientras mantiene el punto de acceso en posición, use los dos (2) tornillos de mariposa capturados con resorte para asegurar el punto de acceso a la placa de montaje atornillando los orificios roscados ubicados en las ranuras de cerradura en la parte inferior del punto de acceso.

6

Determine the required length Ethernet jumper (the jumper should be as short as possible to minimize the amount of cable visible after installation).

Determine la longitud requerida del puente Ethernet (el puente debe ser lo más corto posible para minimizar la cantidad de cable visible después de la instalación).

7

Attach one end of the Ethernet cable to the Aruba access point, and the opposite end to the wall plate.

The Installation is now complete.

Conecte un extremo del cable Ethernet al punto de acceso Aruba y el extremo opuesto a la placa de pared.

La instalación está completa.