

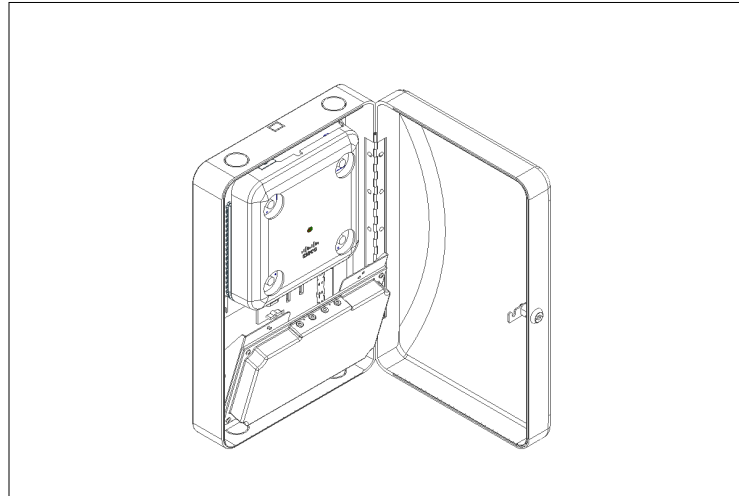
Installation Guide / Guía de instalación

for Oberon Model 1016-00-ANTPLATE & 1016-C-ANTPLATE

para Modelo Oberon 1016-00-ANTPLATE & 1016-C-ANTPLATE



Mounting Solutions for WiFi Access Points



Non-metallic enclosure secures and protects APs, wireless routers, and antennas in offices, hotels, retail locations and other indoor venues. This rugged polycarbonate plastic enclosure is virtually transparent to wireless signals so APs with integrated antennas or detachable directional antennas may be protected. The box can be mounted directly over the telecom outlet, and power strip and cabling can be neatly concealed. Cable raceway or conduit can be conveniently terminated.

El gabinete no metálico protege y protege los AP, enrutadores inalámbricos y antenas en oficinas, hoteles, tiendas y otros lugares cerrados. Este robusto recinto de plástico de policarbonato es prácticamente transparente para las señales inalámbricas, por lo que los AP con antenas integradas o antenas direccionales desmontables pueden estar protegidos. La caja se puede montar directamente sobre la salida de telecomunicaciones, y la banda de alimentación y el cableado se pueden ocultar perfectamente. La conducción de cables o el conducto pueden terminarse convenientemente.

Parts Included / Partes Incluidas

- (1) Enclosure with Keyed Lock / Caja con cerradura con llave
- (1) Antenna and Access Point Mounting Bracket / Soporte de montaje de antena y punto de acceso
- (1) T-Bar Bracket / Soporte de barra en T
- (4) #6 x 5/16" Flat Head Thread-Forming Screws for Plastic / Tornillos #6 x 5/16" de cabeza plana para rosca para plástico
- (4) #6 x 5/16" Pan Head Thread-Forming Screws for Plastic / Tornillos #6 x 5/16" con cabeza plana y rosca para plástico
- (4) Cushioning Washers / Arandela Amortiguadora
- (4) #6 x 1/2" Pan Head Screws / Tornillos de cabeza plana #6 x 1/2"
- (4) #8 x 1/4" Pan Head Screws / Tornillos de cabeza plana #8 x 1/4"
- (4) #8 x 5/8" Pan Head Screws / Tornillos de cabeza plana #8 x 5/8"
- (4) Press Fastener Tabs / Presione las pestañas del sujetador
- (2) Keys for Lock / Claves para cerradura
- (3) #6 x 1/4" Pan Head Thread-Forming Screws for Plastic** / Tornillos #6 x 1/4" con cabeza plana y rosca para plástico**

Important code and installation information. / Información importante sobre normas e instalación.

Read guide from beginning to end before beginning installation. Read all warnings and cautions before beginning unit installation. Check with your local building code official to identify and confirm compliance with local building code requirements. This installation guide covers installing your Model 1016 in a typical environment. The appropriate method for your installation may vary based on building design, application, and industry practices.

Lea la guía de principio a fin antes de comenzar la instalación. Lea todas las advertencias y precauciones antes de comenzar la instalación de la unidad. Verifique con un oficial de código edilicio de su localidad para identificar y confirmar el cumplimiento con los requisitos locales del código de edificación. Esta guía de instalación cubre la instalación del Modelo 1016 en un entorno adecuado. El método apropiado para la instalación puede variar según el diseño del edificio, la aplicación y las prácticas de la industria.

Important Information for Model 1016 / Información importante para el modelo 1016

1. Always consider potential hazards to others around you.
2. During installation, use warning signs, etc.
3. Be sure to securely fasten the enclosure to prevent it from becoming dislodged.

1. Considere siempre el peligro potencial para quienes lo rodean.
2. Durante la instalación, utilice las señales de advertencia y demás señales.
3. Asegúrese de sujetar firmemente el gabinete para evitar que se desprenda.

Tools Needed / Herramientas necesarias

Phillips-Head Screwdriver / Destornillador Phillips

Drill with a bit corresponding to the size of the mounting hardware to be used / Taladro con una broca correspondiente al tamaño del hardware de montaje que se utilizará

- 4 (2 minimum) #10 x 2" screws (if mounting to a stud) / 4 (2 mínimo) tornillos #10 x 2" (si se monta en un perno)

- 4 suitable wall anchors (if not mounting to a stud) / 4 anclajes de pared adecuados (si no se montan en un montante)

Estimated Installation Time: 20m
Tiempo Estimado de Instalación: 20m

**** NOTE:** #6 x 1/4" Screws are pre-installed unless using Model 39-1016-ANTPLATE to convert Models 1016-00 or 1016-C to their respective -ANTPLATE configurations.
**** NOTA:** Los tornillos #6 x 1/4" están preinstalados a menos que se use el modelo 39-1016-ANTPLATE para convertir los modelos 1016-00 o 1016-C a sus respectivas configuraciones -ANTPLATE.

Thank you for choosing Oberon. / Gracias por elegir Oberon.

Instructions are for typical install conditions. Instructions may not be correct for all installations due to building design, construction materials or methods used and/or building or site conditions. Consult a contractor or architect for recommendations. For product questions call (+1) 877-867-2312.

Las instrucciones son para condiciones típicas de instalación. Las instrucciones pueden no ser correctas para todas las instalaciones según el diseño del edificio, materiales de construcción o métodos utilizados, o condiciones del edificio o del lugar. Consulte a un contratista o arquitecto para obtener recomendaciones. Si tiene preguntas con respecto al producto, llame al (+1) 877-867-2312.

WARNING / ADVERTENCIA

Follow manufacturer's instructions for hand or power tools. Always use safety glasses. Failure to do so may result in injury and/or product damage.

Siga las instrucciones del fabricante para herramientas manuales o eléctricas. Utilice siempre gafas de seguridad. Si no lo hace, podría producirse lesiones y / o daños al producto.

WARNING / ADVERTENCIA

Use caution when working at elevated heights. Follow manufacturer's instructions for ladders and/or scaffolding. Failure to do so may result in injury or death.

Tenga cuidado al trabajar a alturas elevadas y alrededor de las aberturas de la unidad. Siga las instrucciones del fabricante para ladders y / o andamios. Si no lo hace, podría causar lesiones o la muerte.

"Oberon" and all other marks where denoted are trademarks of Oberon Inc. ©1999-2020 Oberon Incorporated. All rights reserved.

"Oberon" y todas las demás marcas donde se denotan son marcas comerciales de Oberon Inc. ©1999-2020 Oberon Incorporated. Todos los derechos reservados.

EPN 2990 & 3142 - Rev. 6/5/2020

Installation Guide / Guía de instalación

for Oberon Model 1016-00-ANTPLATE & 1016-C-ANTPLATE

para Modelo Oberon 1016-00-ANTPLATE & 1016-C-ANTPLATE



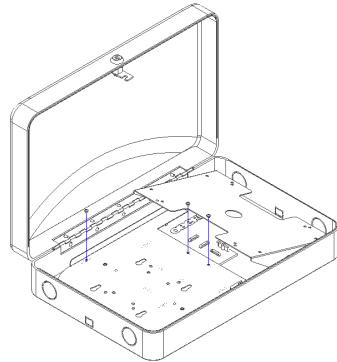
Mounting Solutions for WiFi Access Points

1

If not mounting over a wall plate, drill any holes or push out any knockouts needed for power and data ingress into the enclosure.

Si no se monta sobre una placa de pared, taladre cualquier orificio o quite los paneles ciegos necesarios para la entrada de energía y datos al gabinete.

2A



(For Installing 39-1016-ANTPLATE ONLY) Fasten the Antenna and Access Point Mounting Bracket to the 1016 enclosure using three (3) of the provided #6 x 1/4" Thread-Forming Screws.

(Para instalar 39-1016-ANTPLATE SOLAMENTE) Sujete la antena y el soporte de montaje del punto de acceso al gabinete 1016 usando tres (3) de los tornillos #6 x 1/4" formadores de roscas provistos.

2B

Place the enclosure against the surface to which it will be mounted and mark the hole locations with the keyhole slots. The back cutout may be placed over a wall plate. It is recommended that the enclosure be fastened to a stud if possible. Use a minimum of two (2) #10 x 2" or larger screws (not included) to secure the enclosure to a stud. If there is no stud at the mounting location, use four (4) wall anchors suitable for the wall construction, such as threaded drywall anchors, threaded drywall toggles, sleeve type hollow wall anchors (a.k.a. Molly Bolts) or toggle bolts. There should be enough clearance between the bottom of the screw head and the wall for the enclosure's keyhole slots to engage the screws. Due to the weight of the AP and enclosure, plastic wall anchors are not recommended for fastening enclosure to the wall.

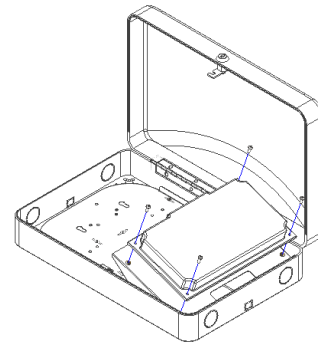
If necessary, remove the Antenna and Access Point Mounting Bracket to access the wall mounting openings.

Coloque el gabinete contra la superficie en la que se montará y marque las ubicaciones de los orificios con las ranuras de ojo de cerradura. El recorte posterior puede colocarse sobre una placa de pared. Se recomienda que el gabinete se sujete a un montante si es posible. Use un mínimo de dos (2) tornillos #10 x 2" o más grandes (no incluidos) para asegurar la caja a un perno. Si no hay un montante en el lugar de montaje, use cuatro (4) anclajes de pared adecuados para la construcción de la pared, tales como anclajes roscados para paneles de yeso, alternadores roscados para paneles de yeso, anclajes de pared huecos tipo manga (también conocidos como tornillos Molly) o pernos de palanca. Debe haber suficiente espacio entre la parte inferior de la cabeza del tornillo y la pared para que las ranuras del ojo de la cerradura del alojamiento encajen en los tornillos. Debido al peso del AP y el gabinete, no se recomiendan los anclajes plásticos de pared para sujetar el gabinete a la pared.

2B Cont.

Si es necesario, retire la antena y el soporte de montaje del punto de acceso para acceder a las aberturas de montaje en la pared.

3

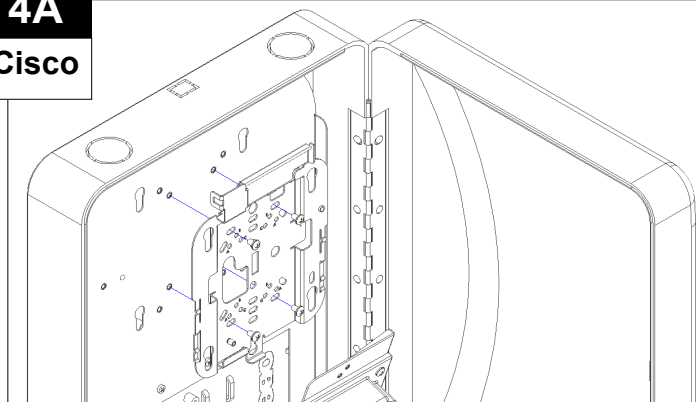


Fasten the antenna to the Antenna Mounting Bracket using four (4) of the provided #8 x 5/8" or #6 x 1/2" Screws. To determine which set of holes to use, see the mounting legend on page 3.

Sujete la antena al soporte de montaje de la antena con cuatro (4) de los tornillos #8 x 5/8" o #6 x 1/2" provistos. Para determinar qué conjunto de agujeros utilizar, consulte la leyenda de montaje en la página 3.

4A

Cisco



NOTE: Cisco APs can be mounted directly to the Access Point Mounting Bracket. They can also be mounted indirectly to the same bracket with the use of a Cisco AIR-BRACKET-1, AIR-BRACKET-2, or T-Bar Bracket. If mounting AP to T-Bar or directly to AP Mounting Bracket, skip the rest of step 4A.

To mount the Cisco AIR-BRACKET-1, align the bracket's four (4) recessed holes with the four (4) holes on the AP mounting bracket labeled "A" on the mounting legend (see page 3).

To mount the Cisco AIR-BRACKET-2, align the bracket's four (4) slots (see above image) with the four (4) holes on the AP mounting bracket labeled "B" on the mounting legend (see page 3).

Use the four (4) provided #8 x 1/4" pan head screws to fasten either Cisco AIR-BRACKET-1 or -2 to the AP mounting bracket.

4A Cont.

Cisco

NOTA: Los AP de Cisco se pueden montar directamente en el soporte de montaje del punto de acceso. También se pueden montar indirectamente en el mismo soporte con el uso de Cisco AIR-BRACKET-1, AIR-BRACKET-2 o T-Bar Bracket. Si monta AP en la barra en T o directamente en el soporte de montaje AP, omita el resto del paso 3A.

Para montar Cisco AIR-BRACKET-1, alinee los cuatro (4) agujeros empotrados del soporte con los cuatro (4) agujeros en el soporte de montaje AP etiquetados como "A" en la leyenda de montaje (consulte la página 3).

Para montar el Cisco AIR-BRACKET-2, alinee las cuatro (4) ranuras del soporte (vea la imagen de arriba) con los cuatro (4) agujeros en el soporte de montaje AP etiquetados "B" en la leyenda de montaje (vea la página 3).

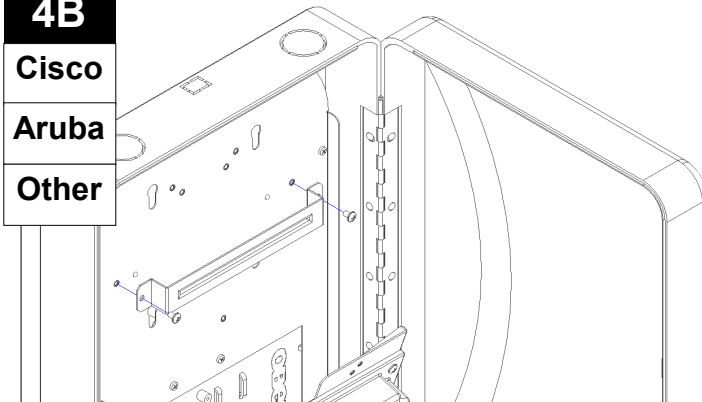
Use los cuatro (4) tornillos #8 x 1/4" provistos de cabeza plana para fijar Cisco AIR-BRACKET-1 o -2 al soporte de montaje AP.

4B

Cisco

Aruba

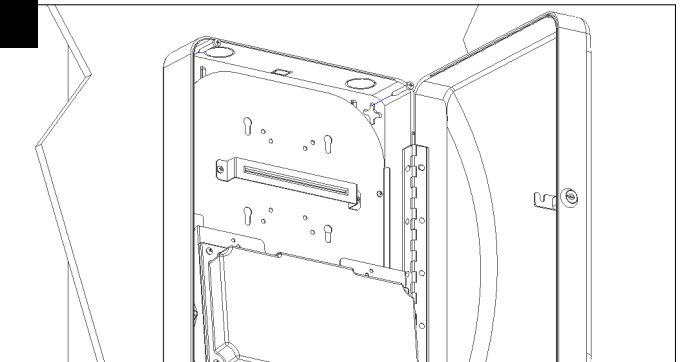
Other



The included T-Bar bracket can be mounted to the AP mounting bracket in either the vertical or horizontal position, as desired. To mount the T-Bar bracket, align the bracket's holes with two (2) of the holes labeled "L" on the mounting legend (see page 3). Fasten the T-Bar bracket to the AP mounting bracket using two (2) of the provided #8 x 1/4" pan head screws.

El soporte de barra en T incluido se puede montar en el soporte de montaje AP en posición vertical u horizontal, según se desee. Para montar el soporte de la barra en T, alinee los agujeros del soporte con dos (2) de los agujeros etiquetados como "L" en la leyenda de montaje (consulte la página 3). Sujete el soporte de la barra en T al soporte de montaje AP utilizando dos (2) de los tornillos de cabeza plana #8 x 1/4" provistos.

5



Place the enclosure on the wall and finish fastening with the wall anchors or other hardware.

NOTE: The included cushioning washers may be used to level the enclosures on an uneven surface.

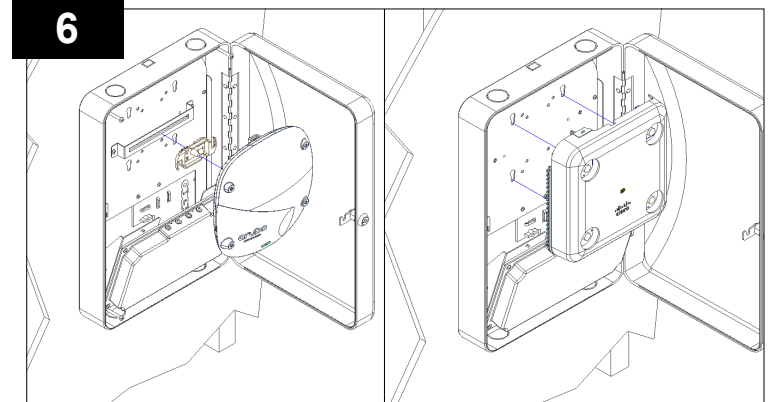
If necessary, reinstall the Antenna and Access Point Mounting Bracket.

Coloque el gabinete en la pared y termine de sujetarlo con los anclajes de pared u otro accesorio.

NOTA: Las arandelas de amortiguación incluidas se pueden usar para nivelar los cerramientos sobre una superficie irregular.

Si es necesario, reinstale la antena y el soporte de montaje del punto de acceso.

6



Attach any necessary connectors to the access point.

(For Installations using T-Bar ONLY) Fasten the access point to the T-Bar Bracket per the manufacturer's instructions.

(For Installations using Cisco AIR-BRACKET-1 or -2 ONLY) Mount the Cisco AP to the AIR-BRACKET-1 or -2 by sliding the feet into the bracket's keyhole slots.

(For Other Cisco AP Installations ONLY) Mount the Cisco AP directly to the AP mounting bracket by sliding the feet into the keyhole slots labeled "C" on the mounting legend (see page 3).

Conecte los conectores necesarios al punto de acceso.

(SOLO para instalaciones de barra en T) Sujete el punto de acceso al soporte de barra en T según las instrucciones del fabricante.

(SOLO para instalaciones Cisco AIR-BRACKET-1 o -2) Monte el AP de Cisco en el AIR-BRACKET-1 o -2 deslizando los pies en las ranuras de ojo de cerradura del soporte.

(SOLO para los AP de Cisco) Monte el AP de Cisco directamente en el soporte de montaje del AP deslizando los pies en las ranuras con forma de "C" en la leyenda del montaje (consulte la página 3).

Installation Guide / Guía de instalación

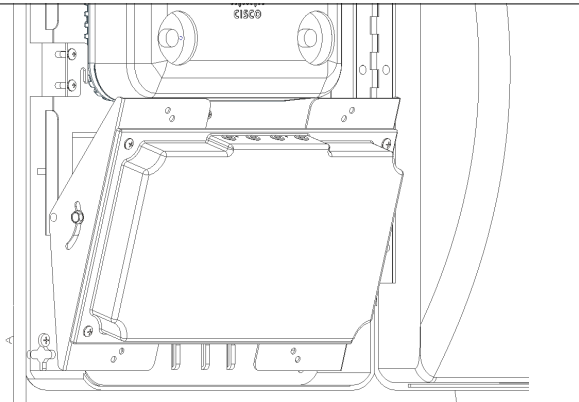
for Oberon Model 1016-00-ANTPLATE & 1016-C-ANTPLATE

para Modelo Oberon 1016-00-ANTPLATE & 1016-C-ANTPLATE



Mounting Solutions for WiFi Access Points

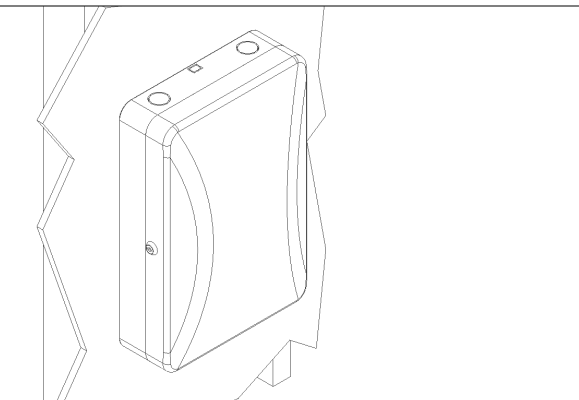
7



Position the antenna and tighten the two (2) #10 Hex Head Screws on either side of the bracket. Attach any connectors from the antenna to the AP.

Coloque la antena y apriete los dos (2) tornillos de cabeza hexagonal #10 a cada lado del soporte. Conecte los conectores de la antena al AP.

8

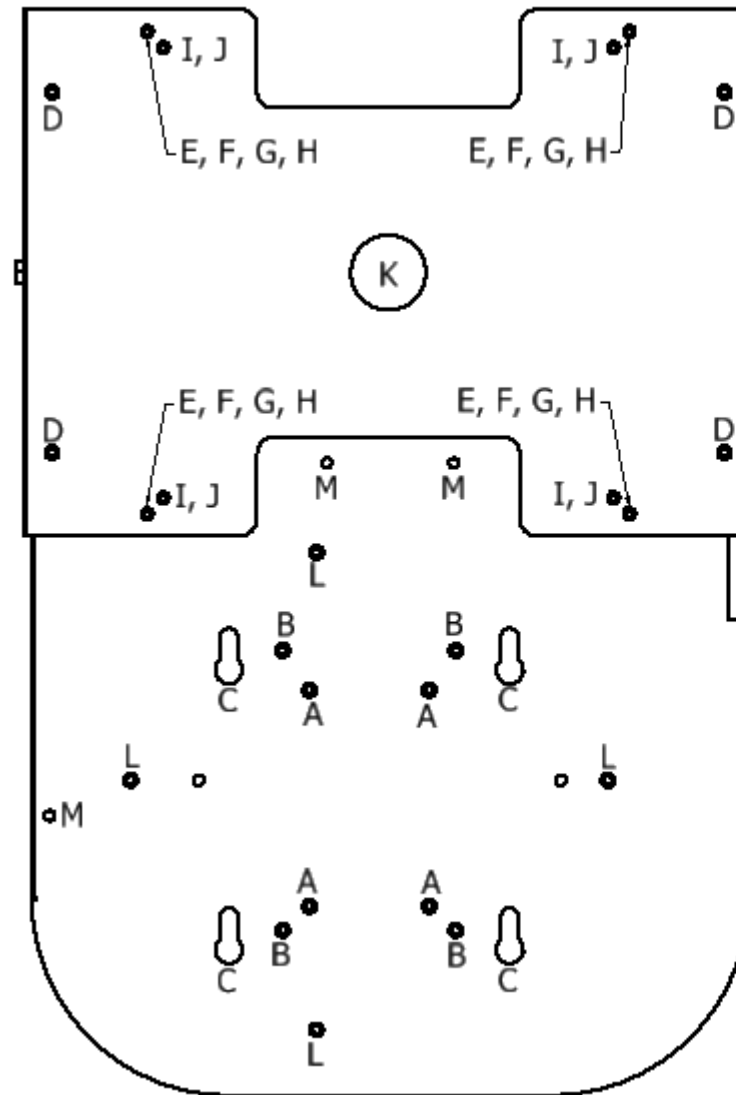


Close and lock the cover.

The installation is now complete.

Cerrar y bloquear la tapa.

La instalación está completa.



Mounting Legend

- A - Cisco AIR-AP-BRACKET-1
- B - Cisco AIR-AP-BRACKET-2
- C - Keyhole Slots for Mounting Cisco APs
- D - Cisco Antenna AIR-ANT2566P4W-R
- E - Aruba Networks Antenna AP-ANT-17
- F - Aruba Networks Antenna AP-ANT-18
- G - Aruba Networks Antenna AP-ANT-25
- H - Aruba Networks Antenna AP-ANT-35
- I - Aruba Networks Antenna AP-ANT-28
- J - Aruba Networks Antenna AP-ANT-38
- K - 1" Center Post Antennas
- L - T-Bar Mount
- M - Holes Used to Fasten Bracket to Enclosure Base