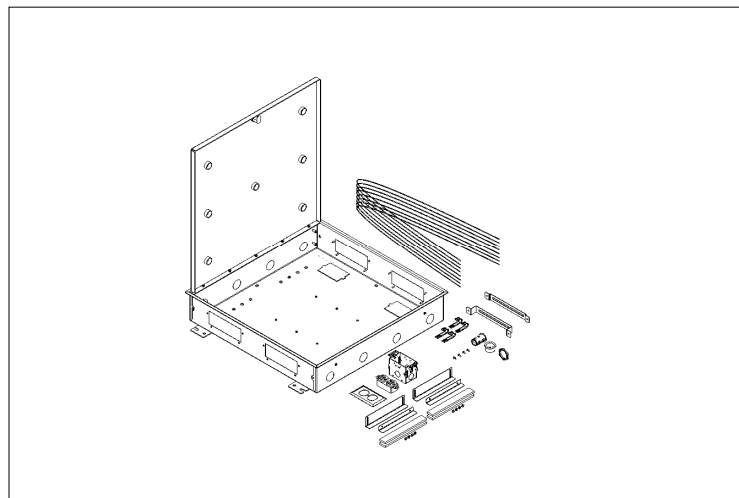


# Installation Guide / Guía de instalación

for Oberon Model 1074

para Modelo Oberon 1074



The locking Model 1074 series suspended ceiling Wi-Tile™ enclosure mounts and secures general-purpose telecom and wireless APs and antennas, and can be a consolidation point for securing pre-terminated "plug-n-play" copper and fiber optic cable assemblies. Secure active equipment - Optical Network Terminals (ONTs), small workgroup switches, APs, and DAS remote access units (RAUs). The only plenum-rated enclosure with fire-stopped openings for the multi-fiber array modules and multi-copper connector modules used in pre-terminated solutions.

El encierro Wi-Tile™ de techo suspendido de la serie 1074 de bloqueo monta y asegura AP y antenas inalámbricas y de telecomunicaciones de uso general, y puede ser un punto de consolidación para asegurar conjuntos de cables de fibra óptica y cobre "plug-n-play" pre-terminados. Equipo activo seguro: terminales de red óptica (ONT), conmutadores de grupos de trabajo pequeños, AP y unidades de acceso remoto DAS (RAU). El único gabinete con clasificación de cámara de aire con aberturas contra incendios para los módulos de múltiples fibras y módulos de conectores de cobre múltiples Utilizado en soluciones preterminadas.

Thank you for choosing Oberon./ Gracias por elegir Oberon.

Instructions are for typical install conditions.

Instructions may not be correct for all installations due to building design, construction materials or methods used and/or building or site conditions. Consult a contractor or architect for recommendations. For product questions call (+1) 877-867-2312.

Las instrucciones son para condiciones típicas de instalación. Las instrucciones pueden no ser correctas para todas las instalaciones según el diseño del edificio, materiales de construcción o métodos utilizados, o condiciones del edificio o del lugar. Consulte a un contratista o arquitecto para obtener recomendaciones. Si tiene preguntas con respecto al producto, llame al (+1) 877-867-2312.

## WARNING / ADVERTENCIA

**Follow manufacturer's instructions for hand or power tools. Always use safety glasses. Failure to do so may result in injury and/or product damage.**

**Siga las instrucciones del fabricante para herramientas manuales o eléctricas. Utilice siempre gafas de seguridad. Si no lo hace, podría producirse lesiones y / o daños al producto.**

## WARNING / ADVERTENCIA

**Use caution when working at elevated heights. Follow manufacturer's instructions for ladders and/or scaffolding. Failure to do so may result in injury or death.**

**Tenga cuidado al trabajar a alturas elevadas y alrededor de las aberturas de la unidad. Siga las instrucciones del fabricante para ladders y / o andamios. Si no lo hace, podría causar lesiones o la muerte.**

## Product Web Page / Página Web del Producto



Important code and installation information. / Información importante sobre normas e instalación.

Read guide from beginning to end before beginning installation. Read all warnings and cautions before beginning unit installation. Check with your local building code official to identify and confirm compliance with local building code requirements. This installation guide covers installing your Model 1074 in a typical environment. The appropriate method for your installation may vary based on building design, application, and industry practices.

Lea la guía de principio a fin antes de comenzar la instalación. Lea todas las advertencias y precauciones antes de comenzar la instalación de la unidad. Verifique con un oficial de código edilicio de su localidad para identificar y confirmar el cumplimiento con los requisitos locales del código de edificación. Esta guía de instalación cubre la instalación del Modelo 1074 en un entorno adecuado. El método apropiado para la instalación puede variar según el diseño del edificio, la aplicación y las prácticas de la industria.

## Important Information for Model 1074 / Información importante sobre la instalación del modelo 1074

1. Ceiling mounted products should be installed in accordance with National Electric Code paragraphs 300.10 (Electrical Continuity of Metal Raceways and Enclosures) and 300.11 (Securing and Supporting). Independent support wires or other means must be used for the installation of this product in the ceiling. Acoustical, suspended, false, drop and concealed spline ceiling grid work is not designed to support the weight of this product. Oberon's ceiling mounted products have four support wire tabs on the back box. These tabs shall be used for supporting the product with independent support wires, wire rope, threaded rod, or other secure support means of adequate gauge and fire resistance.
  2. When closing the enclosure access door, be sure that the cam lock is completely engaged to prevent the access door from accidentally swinging open.
  3. When opening the enclosure door, be sure to support the door to prevent the door from accidentally falling open.
  4. This enclosure has a maximum operating ambient of 55° C (131° F). The temperature within the enclosure may not exceed this temperature, depending on power dissipation within enclosure.
  5. A minimum air clearance of 1" between the housing of the access point and the enclosure side walls must be maintained for the safe operation of the equipment.
  6. This product is intended to be installed by trained personnel.
  7. Only Listed ITE products shall be installed within the enclosure.
  8. This product is to be repaired by personnel trained by the manufacturer or returned to the manufacturer for repair or replacement.
  9. Maximum weight to be installed in the unit is 25 lbs.
  10. All knockouts, openings, and holes shall be sealed with a plug constructed of metal, or a non-metal material that complies with UL 2043 or UL 1479.
  11. All unused mounting holes should be sealed with tape or other material that complies with UL 1479.
  12. A readily accessible disconnect device shall be incorporated in the building installation wiring.
  13. See OSHPD approved installation drawing where applicable.
1. Los productos a montar en el cielorraso deben instalarse de acuerdo con los párrafos 300.10 (Continuidad Eléctrica de Canalizaciones y Recintos de Metal) y 300.11 (Aseguramiento y Soportes) del Código Eléctrico Nacional. Deben utilizarse cables independientes de soporte u otros medios para la instalación de este producto en el cielorraso. Las rejillas de cielorraso estriadas acústicas, suspendidas, falsas, en desnivel y ocultas no están diseñadas para soportar el peso de este producto. Los productos para montar en cielorraso de Oberon tienen cuatro pestañas para cable de soporte en la caja posterior. Estas pestañas deben utilizarse para sujetar el producto con cables independientes, cables de acero, varillas roscadas u otro medio de soporte seguro, de calíber adecuado y resistencia al fuego.
  2. Al cerrar la puerta de acceso al recinto, asegúrese de que el seguro de leva esté completamente trabado para evitar que la puerta de acceso se abra por accidente.
  3. Al abrir la puerta de la cubierta, asegúrese de sostener la puerta para evitar que se abra por accidente.
  4. Esta cubierta tiene un entorno máximo de funcionamiento de 55 °C (131 °F). La temperatura dentro de la cubierta no puede exceder este valor, dependiendo de la disipación de energía dentro de la misma.
  5. Debe mantenerse un espacio mínimo de 1" entre la carcasa del punto de acceso y las paredes laterales de la cubierta para el funcionamiento seguro del equipo.
  6. Este producto debe ser instalado por personal capacitado.
  7. Solo productos homologados por ITE pueden instalarse dentro de la cubierta.
  8. Este producto debe ser reparado por personal capacitado por el fabricante o devuelto al fabricante para su reparación o reemplazo.
  9. El peso máximo a instalar en la unidad es de 25 libras.
  10. Todos los perforados, las aberturas y los orificios deben sellarse con un tapón de metal o de un material no metálico que cumpla con las normas UL 2043 o UL 1479.
  11. Todos los orificios de montaje sin usar deben sellarse con cinta u otro material que cumpla con la norma UL 1479.
  12. Se deberá incorporar un dispositivo de desconexión fácilmente accesible en el cableado de la instalación del edificio.
  13. Consulte el plano de instalación aprobado por OSHPD donde corresponda.

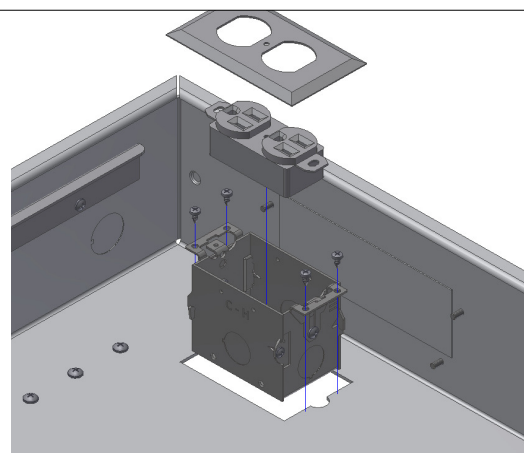
# Installation Guide / Guía de instalación

for Oberon Model 1074

para Modelo Oberon 1074



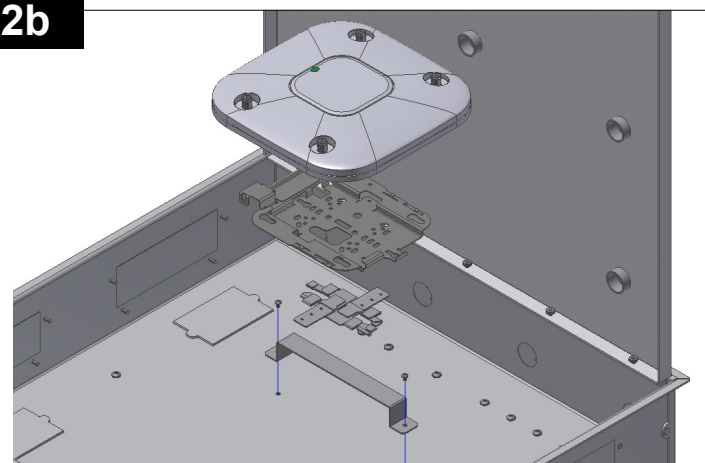
1



Place the enclosure onto a flat work surface. Open the door of the enclosure and remove the knockouts necessary for the installation (see steps 4a and 4b). If necessary, install the included electrical junction box as shown above with four sheet metal screws.

Coloque el recinto sobre una superficie de trabajo plana. Abra la puerta del gabinete y retire los orificios necesarios para la instalación (consulte los pasos 4a y 4b). Si es necesario, instale la caja de conexiones eléctrica incluida como se muestra arriba con cuatro tornillos de metal.

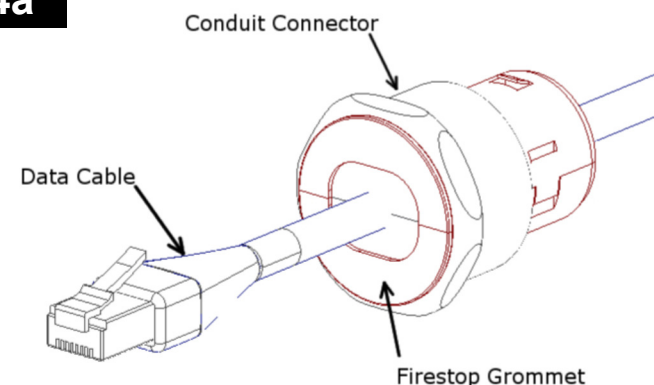
2b



**Model 1074-ANT7 Only:** To install an access point (AP), install the included T-Bar mount in the enclosure. Follow the AP manufacturer's instructions for mounting the AP to a T-Grid. Remove the hole plugs in the door of the enclosure to accommodate the external antennas. Mount the external antennas in the door and attach them to the AP.

Solo modelo 1074-ANT7: para instalar un punto de acceso (AP), instale el soporte T-Bar incluido en el gabinete. Siga las instrucciones del fabricante del AP para montar el AP en una T-Grid. Retire los tapones de los orificios de la puerta del gabinete para acomodar las antenas externas. Monte las antenas externas en la puerta y fíjelas al AP.

4a



Run the data and power cable (if required) through the conduit connectors located on the sides of the enclosure assembly. Pull the data cable through the conduit connector far enough to allow attachment to the access point. Snap the firestop grommet on to the cable and slide it inside the conduit connector.

Pase los datos y el cable de alimentación (si es necesario) a través de los conectores de conducto ubicados en los lados del conjunto de la caja. Tire del cable de datos a través del conector del conducto lo suficiente para permitir la conexión al punto de acceso. Coloque la arandela protectora contra incendios en el cable y deslícela dentro del conector del conducto.

5

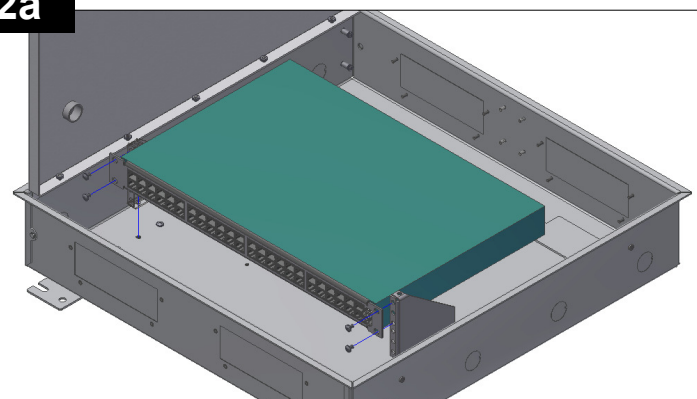
Attach any cables necessary to the access point or switch and close and lock the door. The installation is now complete.

Conecte los cables necesarios al punto de acceso y cierre y bloquee la puerta. La instalación está completa.

**\*\*\*It is important that the mount is securely fastened to prevent human injury or damage to the access point.**

**\*\*\*Es importante que el montaje esté fijado de manera segura para evitar lesiones en personas o dañar el punto de acceso.**

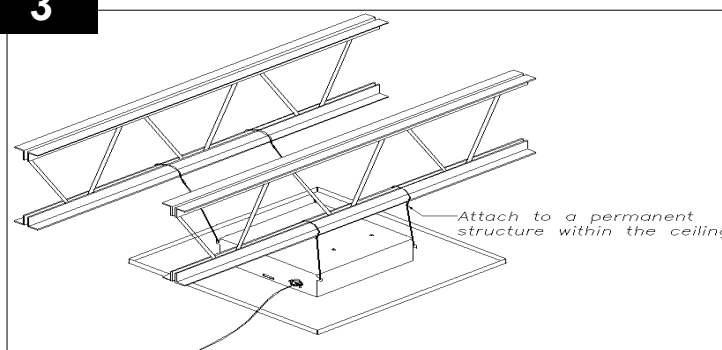
2a



**Switch Mounting:** If using the optional rack mounting brackets (Oberon P/N 39-1074-2RUBRACKET-LEFT and 39-1074-2RUBRACKET-RIGHT), adjust the position of the mounting brackets to allow the equipment power cord to be plugged into the previously installed receptacle. Install all rack mounted brackets with four #10-32 screws.

Montaje del interruptor: Si utiliza los soportes de montaje en bastidor opcionales (Oberon P / N 39-1074-2RUBRACKET-LEFT y 39-1074-2RUBRACKET-RIGHT), ajuste la posición de los soportes de montaje para permitir que el cable de alimentación del equipo se conecte al Recipiente previamente instalado. Instale todos los soportes montados en bastidor con cuatro tornillos # 10-32.

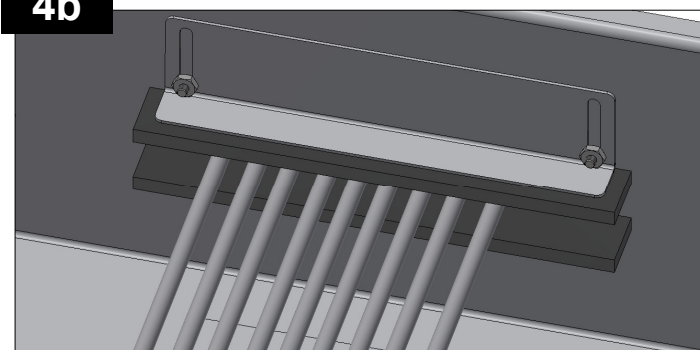
3



Remove the ceiling tile and replace it with the completed enclosure assembly. Use a minimum 12-gauge support wire (included) to support the enclosure assembly independently of the ceiling grid. Attach one end of the wire to the support tabs located along the edge of the back box and the other end to a permanent supporting structure within the ceiling.

Retire la loseta del techo y reemplácela con el ensamblaje de la caja completa. Use un cable de soporte de calibre 12 como mínimo (incluido) para soportar el conjunto del gabinete independientemente de la rejilla del techo. Conecte un extremo del cable a las pestañas de soporte ubicadas a lo largo del borde de la caja posterior y el otro extremo a una estructura de soporte permanente dentro del techo.

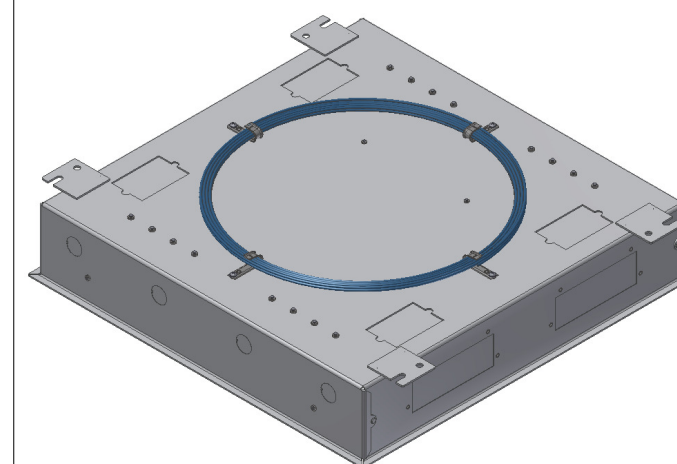
4b



To run multiple cables into the enclosure, install one or more of the large cable egress/ingress kits. Attach the two metal brackets to the inside of the enclosure as shown above. Place one layer of firestop foam below the cables and the other layer on top of the cables. Slide the adjustable bracket down on top of the cables and tighten the nuts to secure the bracket.

Para instalar varios cables en el gabinete, instale uno o más de los kits de egreso / ingreso de cables grandes. Coloque los dos soportes de metal en el interior de la caja como se muestra arriba. Coloque una capa de espuma cortafuego debajo de los cables y la otra capa encima de los cables. Deslice el soporte ajustable hacia abajo en la parte superior de los cables y apriete las tuercas para asegurar el soporte.

Optional



The included J-Hooks can be fastened to the backside of the enclosure for cable management.

Los ganchos en J incluidos pueden fijarse a la parte posterior del gabinete para la administración de cables.