

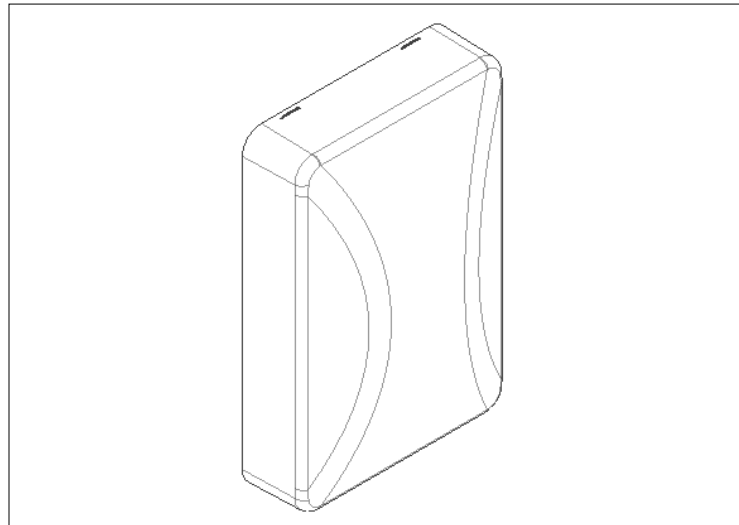
# Installation Guide / Guía de instalación

for Oberon Model 33-VCVR-18125

para Oberon Modelo 33-VCVR-18125



## Mounting Solutions for WiFi Access Points



Conceal or customize the appearance of larger Wi-Fi APs and antennas with this detachable cover. This cover is made from a translucent polycarbonate plastic which is virtually transparent to wireless signals. The cover is translucent so that the status LEDs are visible. Mount APs and antennas from most vendors to the surface mount frame, and snap on the cover. Ideal for concealing APs in indoors in open, exposed structure ceilings in hospitality and retail spaces.

Oculte o personalice la apariencia de antenas y AP Wi-Fi más grandes con esta cubierta desmontable. Esta cubierta está hecha de un plástico de policarbonato translúcido que es prácticamente transparente a las señales inalámbricas. La cubierta es translúcida, por lo que los LED de estado son visibles. Monte los AP y las antenas de la mayoría de los proveedores en el marco de montaje en superficie y coloque la cubierta a presión. Ideal para ocultar puntos de acceso en interiores en techos de estructura expuesta abiertos en espacios comerciales y de hostelería.

Thank you for choosing Oberon. / Gracias por elegir Oberon.

Instructions are for typical install conditions. Instructions may not be correct for all installations due to building design, construction materials or methods used and/or building or site conditions. Consult a contractor or architect for recommendations. For product questions call (+1) 877-867-2312.

Las instrucciones son para condiciones típicas de instalación. Las instrucciones pueden no ser correctas para todas las instalaciones según el diseño del edificio, materiales de construcción o métodos utilizados, o condiciones del edificio o del lugar. Consulte a un contratista o arquitecto para obtener recomendaciones. Si tiene preguntas con respecto al producto, llame al (+1) 877-867-2312.

### Parts Included / Partes Incluidas

- (1) Dome / Hazme
- (1) Base / Base
- (1) T-Bar Bracket / Soporte de barra en T
- (4) #6-32 x 1/4" Pan Head Machine Screws / Tornillos de máquina de cabeza plana #6-32 x 1/4"

### WARNING / ADVERTENCIA

Follow manufacturer's instructions for hand or power tools. Always use safety glasses. Failure to do so may result in injury and/or product damage.

Siga las instrucciones del fabricante para herramientas manuales o eléctricas. Utilice siempre gafas de seguridad. Si no lo hace, podría producirse lesiones y / o daños al producto.

### WARNING / ADVERTENCIA

Use caution when working at elevated heights. Follow manufacturer's instructions for ladders and/or scaffolding. Failure to do so may result in injury or death.

Tenga cuidado al trabajar a alturas elevadas y alrededor de las aberturas de la unidad. Siga las instrucciones del fabricante para ladders y / o andamios. Si no lo hace, podría causar lesiones o la muerte.

### Important code and installation information. / Información importante sobre normas e instalación.

Read guide from beginning to end before beginning installation. Read all warnings and cautions before beginning unit installation. Check with your local building code official to identify and confirm compliance with local building code requirements. This installation guide covers installing your Access Point Covers in a typical environment. The appropriate method for your installation may vary based on building design, application, and industry practices.

Lea la guía de principio a fin antes de comenzar la instalación. Lea todas las advertencias y precauciones antes de comenzar la instalación de la unidad. Consulte con el funcionario del código de construcción local para identificar y confirmar el cumplimiento de los requisitos del código de construcción local. Esta guía de instalación cubre la instalación de sus cubiertas de punto de acceso en un entorno típico. El método apropiado para su instalación puede variar según el diseño del edificio, la aplicación y las prácticas de la industria.

### Important Information for Model 33-VCVR-18125 / Información importante para el Modelo 33-VCVR-18125

1. Always consider potential hazards to others around you.
  2. During installation, use warning signs, etc.
  3. Be sure to securely fasten the enclosure to prevent it from becoming dislodged.
1. Considere siempre el peligro potencial para quienes lo rodean.
  2. Durante la instalación, utilice las señales de advertencia y demás señales.
  3. Asegúrese de sujetar firmemente el gabinete para evitar que se desprenda.

### Tools Needed / Herramientas necesarias

Phillips-Head Screwdriver / Destornillador Phillips

Screw Gun or Drill / Pistola de tornillo o taladro

(6) #10 x 2" Screws and Suitable Wall Anchors (For installations on drywall with a heavier AP Only) / Tornillos #10 x 2" y anclajes de pared adecuados (Solo para instalaciones en paneles de yeso con un AP más pesado)

(4) #10 x 2" Screws and Suitable Wall Anchors (For all other installations) / Tornillos #10 x 2" y anclajes de pared adecuados (Para todas las demás instalaciones)

**Estimated Installation Time: 15m**  
Tiempo Estimado de Instalación:

ACCESS POINT COVER LOOK UP GUIDE			
ACCESS POINT COVER P/N	ACCESS POINT	ACCESS POINT COVER SIZE	MATERIAL (COLOR)
33-ANT-CVR-C	General Purpose, For Most APs w/ External Antennas	11.9 x 10.6 x 7.6 in.	Polycarbonate (Clear)
33-ANT-CVR-WH	General Purpose, For Most APs w/ External Antennas	11.9 x 10.6 x 7.6 in.	ABS (White)
33-AP-CVR	Cisco 2600, 2700, 3500, 3600, 3700, 9115 Series AP	8.79 x 8.79 x 2.04 in.	ABS (Black)
33-AP335-CVR	Aruba AP305, AP315, AP325, AP335, AP345, AP515	9.25 x 9.25 x 1.875 in.	ABS (Black)
33-AP3800-CVR	Cisco 1830, 1850, 2800, 3800, 9117, 9120 Series AP Ubiquiti UAP-AC-HD-US Huawei AP7060DN	8.87 x 8.87 x 2.33 in.	ABS (Black)
33-COAP4800-CVR	Cisco 4800	10.11 x 10.11 x 2.70 in.	ABS (Black)
33-COAP9130-CVR	Cisco 9130	9.26 x 9.26 x 2.02 in.	ABS (Black)
33-MRAP53-CVR	Meraki MR32, MR34, MR42, MR53	10.9 x 6.75 x 1.7 in.	ABS (Black)
33-MR56-CVR	Meraki MR44, MR45, MR46, MR55, MR56	13.19 x 5.90 x 2.05 in.	ABS (Black)
33-VCVR-1	Cisco 9115, 9120 Series APs	8.85 x 8.85 x 1.84 in.	ABS (Black)
33-VCVR-10102	Aruba AP535	10.09 x 10.09 x 2.33 in.	ABS (Black)
33-VCVR-18125	General Purpose, For Larger APs w/ External Antennas	18 in. x 12 in. x 5 in.	Polycarbonate (Translucent Black)

# Installation Guide / Guía de instalación

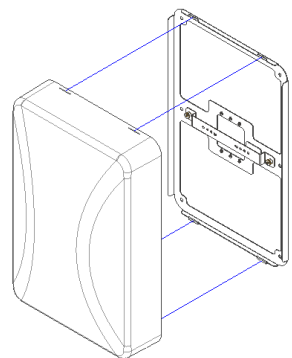
for Oberon Model 33-VCVR-18125

para Oberon Modelo 33-VCVR-18125



Mounting Solutions for WiFi Access Points

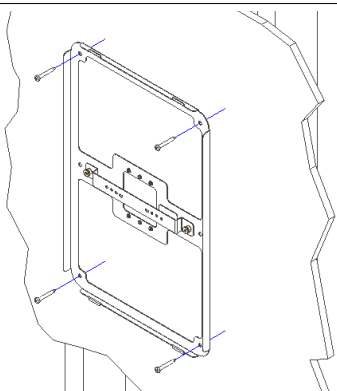
1



Remove the dome from the base by lifting the plastic over the metal tabs.

Retire el domo de la base levantando el plástico sobre las pestañas de metal.

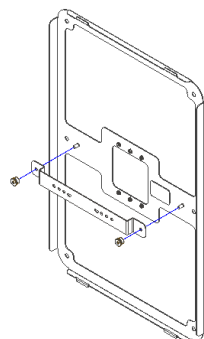
2



Place the base against the surface to which it will be mounted and mark the hole locations with the holes. Either of the base's two (2) larger openings could allow the base to be placed over a wall plate. It is recommended that the enclosure be fastened to a stud if possible. Use a minimum of two (2) #10 x 2" or larger screws (not included) to secure the enclosure to a stud. If there is no stud at the mounting location, use four (4) wall anchors suitable for the wall construction, such as threaded drywall anchors, threaded dry-wall toggles, sleeve type hollow wall anchors (a.k.a. Molly Bolts) or toggle bolts. For installations with heavier APs on materials such as drywall, six (6) suitable wall anchors might be needed instead of four (4). Due to the weight of the AP and enclosure, plastic wall anchors are not recommended for fastening enclosure to the wall.

Coloque la base contra la superficie en la que se montará y marque las ubicaciones de los orificios con los orificios. Cualquiera de las dos (2) aberturas más grandes de la base podría permitir que la base se coloque sobre una placa de pared. Se recomienda que el gabinete se sujete a un montante si es posible. Use un mínimo de dos (2) tornillos #10 x 2" o más grandes (no incluidos) para asegurar el gabinete a un montante. Si no hay postes en la ubicación de montaje, use cuatro (4) anclajes de pared adecuados para la construcción de la pared, como anclajes roscados para paneles de yeso, pernos roscados para paneles de yeso, anclajes de pared huecos tipo manguito (también conocidos como pernos Molly) o pernos articulados. Para instalaciones con AP más pesados en materiales como paneles de yeso, es posible que se necesiten seis (6) anclajes de pared adecuados en lugar de cuatro (4). Debido al peso del AP y el gabinete, no se recomiendan los anclajes de plástico para pared para sujetar el gabinete a la pared.

3



(For Installations with Aruba 500 Series, Aruba 600 Series, or Cisco APs) Detach the T-Bar from the base by removing the two (2) thumb nuts.

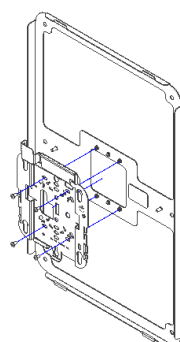
(For Installations with Aruba 300 Series, Meraki, or other APs) Skip this step.

(Para instalaciones con Aruba 500 Series, Aruba 600 Series o Cisco AP) Separe la barra en T de la base quitando las dos (2) tuercas de mariposa.

(Para instalaciones con Aruba 300 Series, Meraki u otros AP) Omita este paso.

4a

Cisco



(For Cisco AP Installations Only) To mount the Cisco AIR-BRACKET-2, align bracket's six (6) obrounds with the base's six (6) threaded holes.

With the AIR-BRACKET-2 aligned, install a #6-32 x 1/4" pan head screw through the each of the four (4) outer obrounds and thread each screw into the corresponding threaded hole, as shown above. The two (2) center obround and threaded holes can be ignored.

Alternatively, the AIR-BRACKET-2 can be installed using only two (2) of the included #6-32 x 1/4" screws in the center obrounds and corresponding threaded holes.

(Solo para instalaciones de Cisco AP) Para montar el Cisco AIR-BRACKET-2, alinee los seis (6) orificios del soporte con los seis (6) orificios roscados de la base.

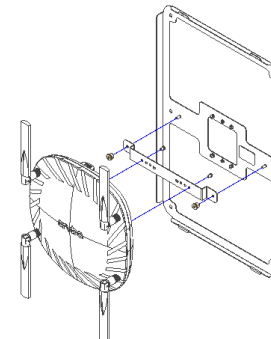
Con el AIR-BRACKET-2 alineado, instale un tornillo de cabeza plana #6-32 x 1/4" a través de cada uno de los cuatro (4) obrounds exteriores y enrosque cada tornillo en el orificio roscado correspondiente, como se muestra arriba. Los dos (2) orificios obrolados y roscados centrales se pueden ignorar.

Alternativamente, el AIR-BRACKET-2 se puede instalar usando solo dos (2) de los tornillos #6-32 x 1/4" incluidos en los obrounds centrales y los orificios roscados correspondientes.

4b

Aruba 500

Aruba 600



First, remove the metal bracket that ships with Aruba AP from the back side of the AP by removing the two (2) screws that hold it in place.

To install the Aruba 500 or 600 series AP, align the two (2) threaded holes and (2) "D" shaped bosses of the Aruba AP with the four (4) corresponding holes on the T-Bar. Secure the AP to the T-Bar using the two (2) screws included with the AP.

With the AP secured to the T-Bar bracket, attach the bracket to the base by inserting the base's studs into the bracket's holes. Install the thumb nuts.

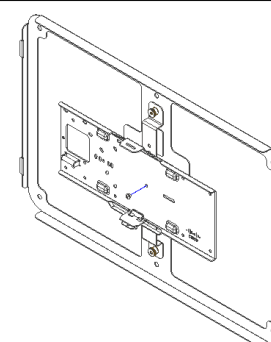
Primero, retire el soporte de metal que se envía con Aruba AP de la parte posterior del AP quitando los dos (2) tornillos que lo sujetan en su lugar.

Para instalar el AP de la serie Aruba 500 o 600, alinee los dos (2) orificios roscados y los (2) salientes en forma de "D" del AP Aruba con los cuatro (4) orificios correspondientes de la barra en T. Asegure el AP a la barra en T usando los dos (2) tornillos incluidos con el AP.

Con el AP asegurado al soporte de la barra en T, fije el soporte a la base insertando los pernos de la base en los orificios del soporte. Instale las tuercas de mariposa.

4c

Meraki



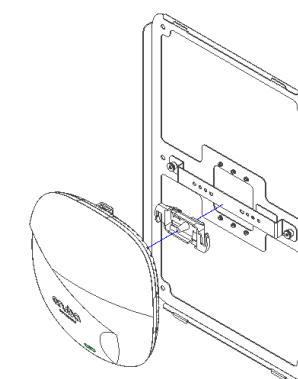
To install the Meraki AP, attach one (1) of the two (2) T-Bar Bracket clips (included with the AP) to the center of the T-Bar. Align the hole closest to the center of the Meraki mounting bracket with the threaded hole of the T-Bar clip in the same orientation as shown in the image above. Fasten the Meraki mounting bracket to the T-Bar clip using one of the screws included with the AP. The longer edges of the AP mounting bracket must be perpendicular to the longer edges of the T-Bar.

Para instalar el AP Meraki, coloque uno (1) de los dos (2) clips del soporte de la barra en T (incluidos con el AP) en el centro de la barra en T. Alinee el orificio más cercano al centro del soporte de montaje Meraki con el orificio roscado del clip de la barra en T en la misma orientación que se muestra en la imagen de arriba. Fije el soporte de montaje Meraki al clip de la barra en T usando uno de los tornillos incluidos con el AP. Los bordes más largos del soporte de montaje AP deben ser perpendiculares a los bordes más largos de la barra en T.

4d

Aruba

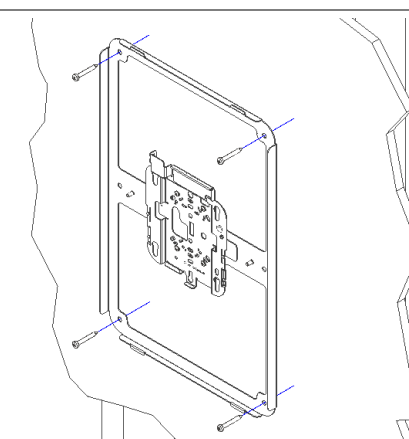
Other



Fasten the access point to the T-bar bracket per the Access Point Manufacturer's instructions.

Fije el punto de acceso al soporte de la barra en T según las instrucciones del fabricante del punto de acceso.

5



Place the base against the mounting surface and fasten to the desired location using the wall anchors or other hardware.

Coloque la base contra la superficie de montaje y fíjela en la ubicación deseada con los anclajes de pared u otro hardware.

# Installation Guide / Guía de instalación

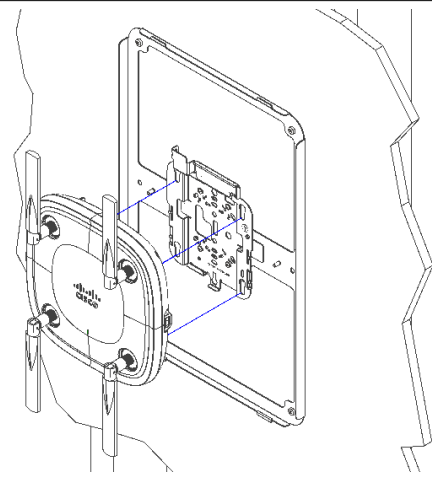
for Oberon Model 33-VCVR-18125

para Oberon Modelo 33-VCVR-18125



Mounting Solutions for WiFi Access Points

6



**(Optional)** Install a surface mount biscuit jack, if desired, for cable connectivity.

**(For installations using the AP Mounting Bracket or the AP Mounting Bracket fastened to the T-Bar ONLY)** Attach any cables and fasten the access point to the manufacturer's mounting bracket.

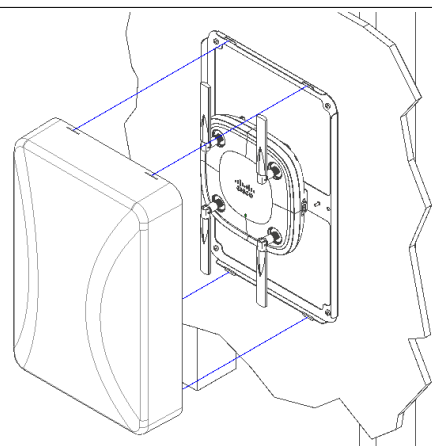
**(For installations with the T-Bar ONLY)** Attach any cables to the access point.

**(Opcional)** Instale un conector para galletas de montaje en superficie, si lo desea, para la conectividad del cable.

**(Para instalaciones que utilicen el soporte de montaje AP o el soporte de montaje AP fijado a la barra en T ÚNICAMENTE)** Conecte los cables y fije el punto de acceso al soporte de montaje del fabricante.

**(SOLO para instalaciones con barra en T)** Conecte los cables al punto de acceso.

7



Attach the cover to the base.

The installation is now complete.

Coloque la tapa en la base.

La instalación está completa.