

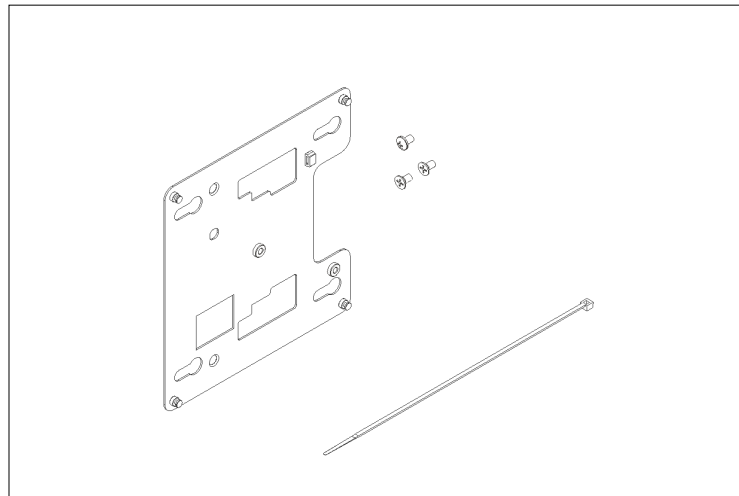
Installation Guide / Guía de instalación

for Oberon Model 39-1012-PLATE

para Modelo Oberon 39-1012-PLATE



Mounting Solutions for WiFi Access Points



A retaining plate for mounting various APs, including newer Cisco and Aruba 500 series, to Oberon's Model 1012-00 Locking Right-Angle Mount.

Una placa de retención para el montaje de varios puntos de acceso, incluidas las series más recientes de Cisco y Aruba 500, en el modelo 1012-00 de Oberon que bloquea el montaje en ángulo recto.

Thank you for choosing Oberon./ Gracias por elegir Oberon.

Instructions are for typical install conditions. Instructions may not be correct for all installations due to building design, construction materials or methods used and/or building or site conditions.

Consult a contractor or architect for recommendations. For product questions call (+1) 877-867-2312.

Las instrucciones son para condiciones típicas de instalación. Las instrucciones pueden no ser correctas para todas las instalaciones según el diseño del edificio, materiales de construcción o métodos utilizados, o condiciones del edificio o del lugar. Consulte a un contratista o arquitecto para obtener recomendaciones. Si tiene preguntas con respecto al producto, llame al (+1) 877-867-2312.

WARNING / ADVERTENCIA

Follow manufacturer's instructions for hand or power tools. Always use safety glasses. Failure to do so may result in injury and/or product damage.

Siga las instrucciones del fabricante para herramientas manuales o eléctricas. Utilice siempre gafas de seguridad. Si no lo hace, podría producirse lesiones y / o daños al producto.

WARNING / ADVERTENCIA

Use caution when working at elevated heights. Follow manufacturer's instructions for ladders and/or scaffolding. Failure to do so may result in injury or death.

Tenga cuidado al trabajar a alturas elevadas y alrededor de las aberturas de la unidad. Siga las instrucciones del fabricante para ladders y / o andamios. Si no lo hace, podría causar lesiones o la muerte.

Product Web Page / Página Web del Producto



Important Information for Model 1021 / Información importante sobre la instalación del modelo 1021

1. Always consider potential hazards to others around you.
2. During installation, use warning signs, etc.
3. Be sure to securely fasten the enclosure to prevent it from becoming dislodged.

1. Considere siempre el peligro potencial para quienes lo rodean.
2. Durante la instalación, utilice las señales de advertencia y demás señales.
3. Asegúrese de sujetar firmemente el gabinete para evitar que se desprenda.

Important code and installation information. / Información importante sobre normas e instalación.

Read guide from beginning to end before beginning installation. Read all warnings and cautions before beginning unit installation. Check with your local building code official to identify and confirm compliance with local building code requirements. This installation guide covers installing your Model 1012 in a typical environment. The appropriate method for your installation may vary based on building design, application, and industry practices.

Lea la guía de principio a fin antes de comenzar la instalación. Lea todas las advertencias y precauciones antes de comenzar la instalación de la unidad. Verifique con un oficial de código edilicio de su localidad para identificar y confirmar el cumplimiento con los requisitos locales del código de edificación. Esta guía de instalación cubre la instalación del Modelo 1012 en un entorno adecuado. El método apropiado para la instalación puede variar según el diseño del edificio, la aplicación y las prácticas de la industria.

Tools Needed / Herramientas necesarias

- Phillips Head Screw Driver / Destornillador de cabeza Phillips

Estimated Installation Time:
Tiempo Estimado de Instalación:

3m

Parts Included / Partes Incluidas

- (1) Retaining Plate / Placa de retención
- (1) Cable Tie / Abrazadera de cables
- (1) #8-32 x 1/4" Pan Head Screw / Tornillo
- (2) M4 x 0.7 x 8mm Flat Head Screw / Tornillo

Installation Guide / Guía de instalación

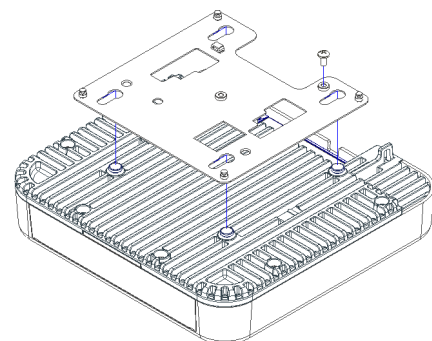
for Oberon Model 39-1012-PLATE

para Modelo Oberon 39-1012-PLATE



Mounting Solutions for WiFi Access Points

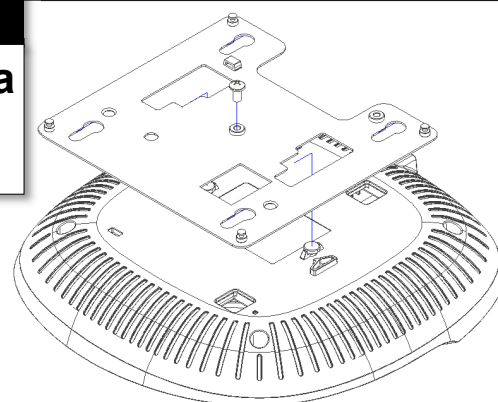
1 Cisco



Attach the data and power cables to the access point prior to securing the access point to the mounting bracket. Slide the Cisco mounting feet into the retaining plate with the cable access on the same side as the retaining plate cutout. Fasten the included 8-32 x 1/4 screw near the AP foot to lock into place. After the access point is secured to the mounting bracket, attach antennas to the access point if required.

Conecte los cables de datos y de alimentación al punto de acceso antes de asegurar el punto de acceso al soporte de montaje. Deslice los pies de montaje Cisco en la placa de retención con el acceso del cable en el mismo lado que el recorte de la placa de retención. Fije el tornillo 8-32 x 1/4 incluido cerca del pie AP para que encaje en su lugar. Una vez que el punto de acceso esté asegurado al soporte de montaje, fije las antenas al punto de acceso si es necesario.

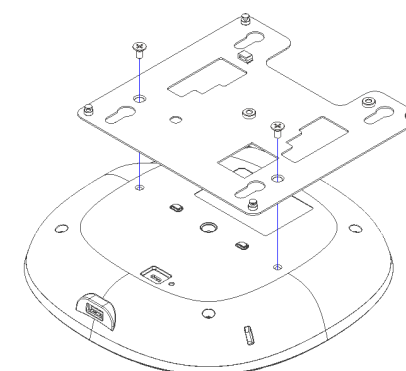
2 Aruba 300



Attach the data and power cables to the access point prior to securing the access point to the mounting bracket. Slide the Aruba AP mounting feet into the retaining plate step cutout with the cable access on the same side as the retaining plate cutout. Fasten the included 8-32 x 1/4 screw in the center hole to lock the AP into place. After the access point is secured to the mounting bracket, attach antennas to the access point if required.

Conecte los cables de datos y de alimentación al punto de acceso antes de asegurar el punto de acceso al soporte de montaje. Deslice las patas de montaje de Aruba AP en el recorte escalonado de la placa de retención con el acceso del cable en el mismo lado que el recorte de la placa de retención. Fije el tornillo 8-32 x 1/4 incluido en el orificio central para bloquear el AP en su lugar. Una vez que el punto de acceso esté asegurado al soporte de montaje, fije las antenas al punto de acceso si es necesario.

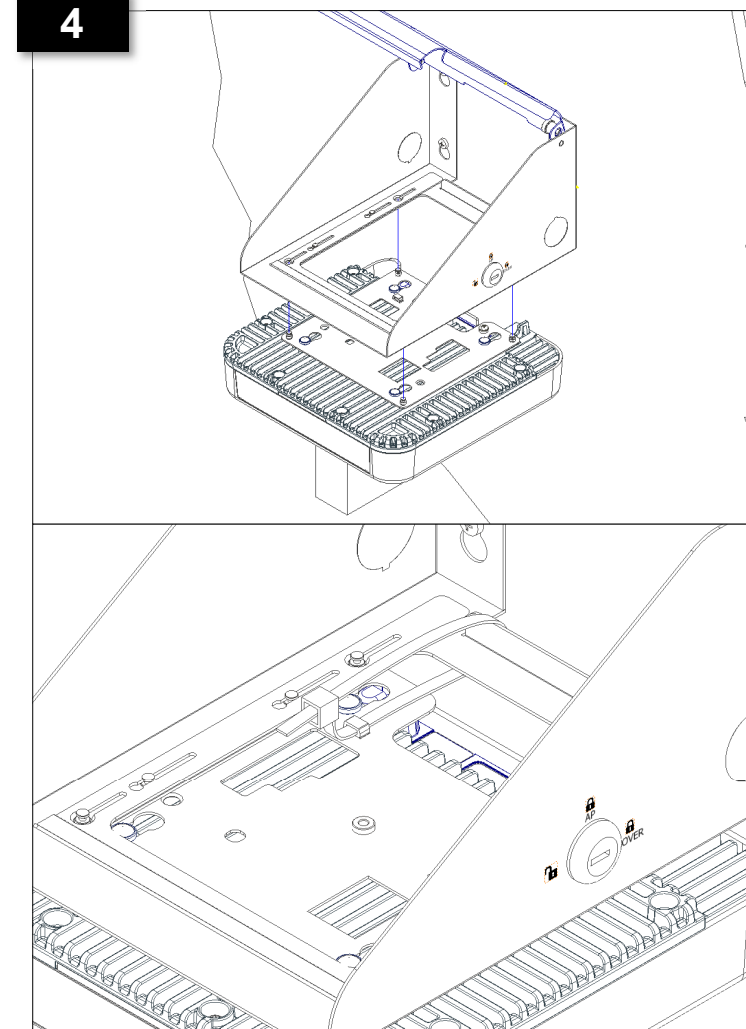
3 Aruba 500



Attach the data and power cables to the access point prior to securing the access point to the mounting bracket. Fasten the Aruba AP to the retaining plate using the provided M4 x 8mm Flat Head Screws. After the access point is secured to the mounting bracket, attach antennas to the access point if required.

Si pasa el conducto a través de la cubierta, fije la conexión hermética al agua al orificio previamente perforado en la pared lateral. Conecte el cable de conexión al punto de acceso.

4



Place the AP and plate into the keyholes on the underside of the wall mount. Turn the key halfway to lock the retaining plate without locking the lid. Use the provided tether wrap to prevent the receiver plate from falling when the mount is unlocked. Slip the tether wrap through the slot on the retaining plate and bottom of the wall bracket. Synch the tether wrap until taut. Close the cover until it snaps shut. Turn the key to lock the cover and AP in place.

Coloque el AP y la placa en los orificios de la parte inferior del soporte de pared. Gire la llave hasta la mitad para bloquear la placa de retención sin bloquear la tapa. Use la envoltura de sujeción provista para evitar que la placa del receptor se caiga cuando el soporte está desbloqueado. Deslice la envoltura de sujeción a través de la ranura en la placa de retención y la parte inferior del soporte de pared. Sincronice la envoltura de la correa hasta que esté tensa. Cierre la tapa hasta que se cierre. Gire la llave para bloquear la cubierta y el AP en su lugar.

► Installation is now complete

► La instalación está completa