

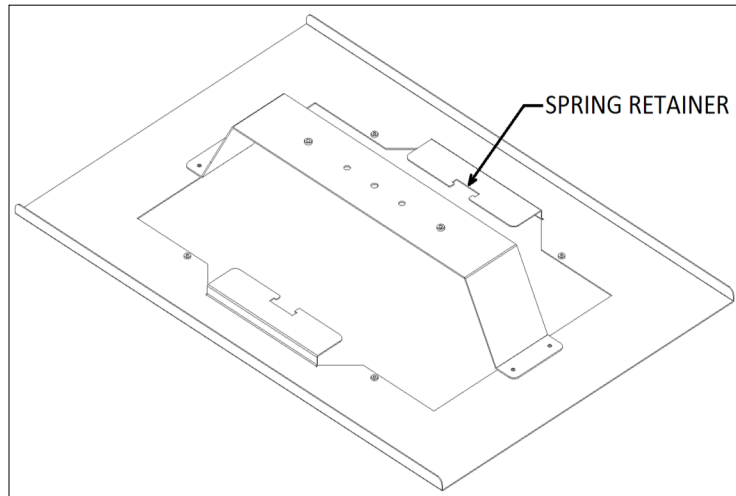
# Installation Guide / Guía de instalación

for Oberon Model 1040-FL and 1040-ANTMNT

para Modelo Oberon 1040-FL and 1040-ANTMNT



Mounting Solutions for WiFi Access Points



Cloud/canopy/suspended ceiling mounting kit for most vendors' APs and antennas. A cutout is made in the ceiling panel, the panel bridge is placed above the ceiling panel, and the -FL or -ANTMNT trim is then drawn into the panel bridge with a torsion spring, as in certain recessed lighting fixtures, with only the front face exposed for optimal wireless coverage. Model 1040-FL recesses AP behind a low-profile ABS plastic cover. Model 1040-ANTMNT is used as a stand alone mount for WiFi or DAS antennas with the ability to mount an access point above the ceiling tile.

Kit de montaje para cielorraso suspendido/dosel/nube para la mayoría de las antenas y AP de los proveedores. Se realiza un recorte en el panel del cielorraso, se coloca el puente del panel por encima del panel del cielorraso, y la moldura FL o ANTMNT se lleva al puente del panel con un muelle de torsión, como en ciertos accesorios de iluminación empotrados, con solo la cara frontal expuesta para tener una cobertura inalámbrica óptima. El modelo 1040-FL empotra el AP detrás de una cubierta plástica ABS de bajo perfil. El modelo 1040-ANTMNT se utiliza como un montaje independiente para antenas wifi o DAS con la capacidad para montar un punto de acceso por encima de la placa del cielorraso.

Thank you for choosing Oberon./ Gracias por elegir Oberon.

Instructions are for typical install conditions. Instructions may not be correct for all installations due to building design, construction materials or methods used and/or building or site conditions. Consult a contractor or architect for recommendations. For product questions call (+1) 877-867-2312.

Las instrucciones son para condiciones típicas de instalación. Las instrucciones pueden no ser correctas para todas las instalaciones según el diseño del edificio, materiales de construcción o métodos utilizados, o condiciones del edificio o del lugar. Consulte a un contratista o arquitecto para obtener recomendaciones. Si tiene preguntas con respecto al producto, llame al (+1) 877-867-2312.

## WARNING / ADVERTENCIA

Follow manufacturer's instructions for hand or power tools. Always use safety glasses. Failure to do so may result in injury and/or product damage.

Siga las instrucciones del fabricante para herramientas manuales o eléctricas. Utilice siempre gafas de seguridad. Si no lo hace, podría producirse lesiones y / o daños al producto.

## WARNING / ADVERTENCIA

Use caution when working at elevated heights. Follow manufacturer's instructions for ladders and/or scaffolding. Failure to do so may result in injury or death.

Tenga cuidado al trabajar a alturas elevadas y alrededor de las aberturas de la unidad. Siga las instrucciones del fabricante para ladders y / o andamios. Si no lo hace, podría causar lesiones o la muerte.

## Product Web Page / Página Web del Producto



## Important Information for Model 1040 / Información importante sobre la instalación del modelo 1040

1. Always consider potential hazards to others around you.
2. During installation, use warning signs, etc.
3. Be sure to securely fasten the enclosure to prevent it from becoming dislodged.

1. Considere siempre el peligro potencial para quienes lo rodean.
2. Durante la instalación, utilice las señales de advertencia y demás señales.
3. Asegúrese de sujetar firmemente el gabinete para evitar que se desprenda.

## Important code and installation information. / Información importante sobre normas e instalación.

Read guide from beginning to end before beginning installation. Read all warnings and cautions before beginning unit installation. Check with your local building code official to identify and confirm compliance with local building code requirements. This installation guide covers installing your Model 1040 in a typical environment. The appropriate method for your installation may vary based on building design, application, and industry practices.

Lea la guía de principio a fin antes de comenzar la instalación. Lea todas las advertencias y precauciones antes de comenzar la instalación de la unidad. Verifique con un oficial de código edilicio de su localidad para identificar y confirmar el cumplimiento con los requisitos locales del código de edificación. Esta guía de instalación cubre la instalación del Modelo 1040 en un entorno adecuado. El método apropiado para la instalación puede variar según el diseño del edificio, la aplicación y las prácticas de la industria.

## Tools Needed / Herramientas necesarias

- Screwdriver / Destornillador
- Rotozip or Utility Knife / Rotozip o cuchillo de uso general

Estimated Installation Time:  
Tiempo Estimado de Instalación:

**20mm**

## Parts Included / Partes Incluidas

- (1) Model 1040 assembly / Montaje del modelo 1040
- (1) FL Low Profile Plastic Dome or ANTMNT Trim / Bóveda plástica de perfil bajo FL o ajuste ANTMNT
- (2) Torsion Springs / Resortes de torsion
- (4) #8-32 x 1/4" Screws / Tornillos # 8-32 x 1/4"
- (1) Speed Link / Speed Link

# Installation Guide / Guía de instalación

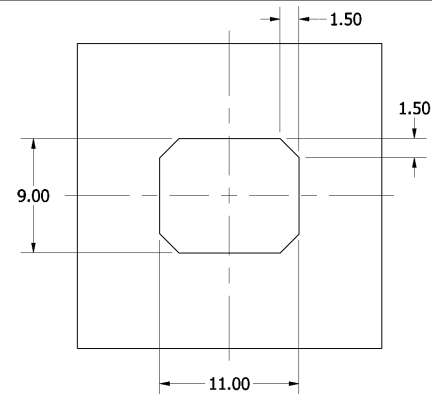
for Oberon Model 1040-FL and 1040-ANTMNT

para Modelo Oberon 1040-FL and 1040-ANTMNT



Mounting Solutions for WiFi Access Points

1

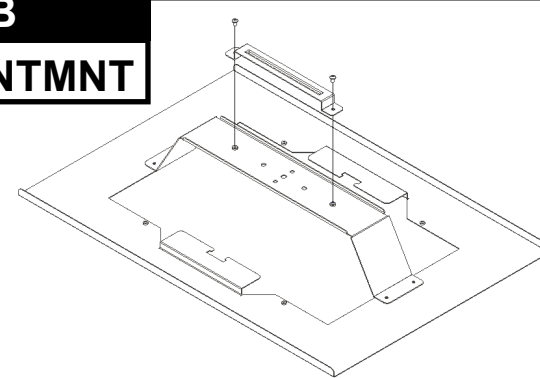


Remove the ceiling tile and cut a 9" X 11" opening with 1.5" x 1.5" chamfers on all four corners with the cutout centered on both the X and Y axis (Figure 2). For larger projects, Oberon has a router template available to help decrease the time required to cut out ceiling tiles (Oberon P/N 104X-ROUTER-TEMPLATE). Contact your Oberon representative for details.

Retire la placa del cielorraso y corte una abertura de 9" x 11" con bisel de 1.5" x 1.5" en las cuatro esquinas y el recorte centrado en ambos ejes X e Y (Figura 2). Para los proyectos más grandes, Oberon tiene una plantilla de acanalador disponible a fin de ayudar a disminuir el tiempo requerido para recortar las placas del cielorraso (Oberon P/N 104X-ROUTER-TEMPLATE). Para obtener más información, comuníquese con su representante de Oberon.

2B

1040-ANTMNT



The 1040-ANTMNT comes with a T-Bar mount. Fasten the mount to the top of the 1040 assembly using two provided #8-32 screws. Attach the access point to the mounting plate.

El modelo 1040-ANTMNT viene con el montaje de barra en T. Ajuste el montaje a la parte superior del ensamblaje 1040 mediante los dos tornillos n.º 8 x 32 provistos. Ajuste el punto de acceso a la placa de montaje.

3

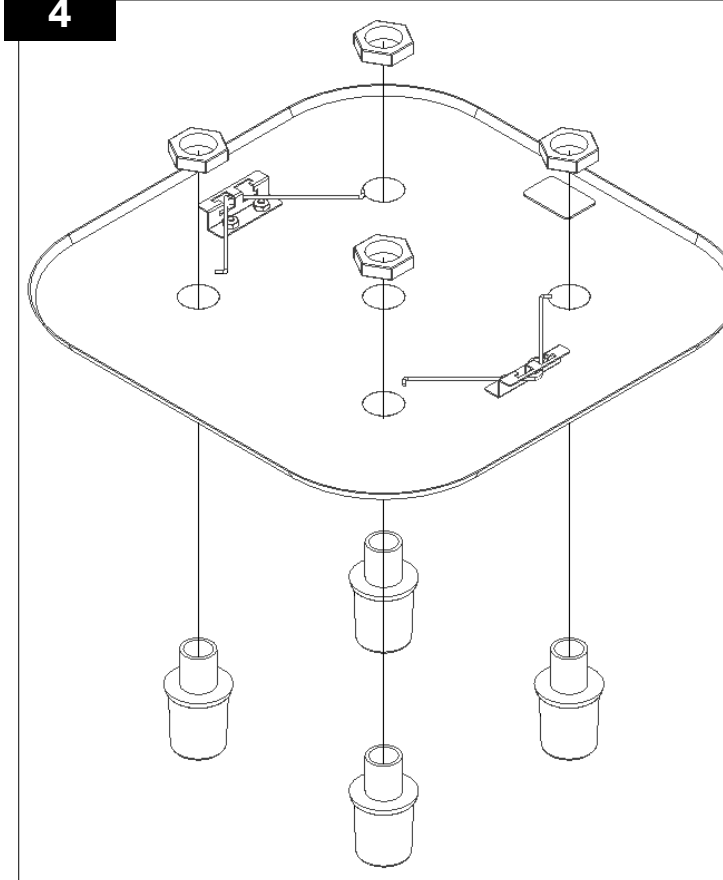
NOTE: A surface mount box (or biscuit jack) and equipment cord can be conveniently on the back side of the Model 1040. Use an adhesive backed surface mount box. Consider bend radius of horizontal cable and equipment cord when attaching the surface mount box.

Place the tile back in the ceiling place the tile bridge on top of the tile. When placing the tile bridge above the tile, it should be placed so the spring retainers are visible and aligned with the 11" width of the tile cutout. Run the Speed Link through one of the open holes on the cross bar on the back of the 1040 tile bridge. Attach the speed link to a permanent structure in the ceiling to support the enclosure and prevent it from falling.

NOTA: Se puede montar una práctica caja de conexiones y cables para el equipo en la parte posterior del modelo 1040. Utilice una caja de conexiones adhesiva. Considere el radio de curva de los cables horizontales de datos y del equipo al adherir la caja de conexiones.

Coloque la parte posterior de la placa en el cielorraso, y coloque el puente de la placa encima de la placa. Cuando ubique el puente de la placa encima de la placa, debería quedar de manera tal que los retenes de torsión estén visibles y alineados con el ancho de 11" del recorte de la placa. Pase el Speed Link por uno de los orificios abiertos en la barra cruzada, en la parte posterior del puente de la placa 1040. Ajuste el Speed Link a una estructura permanente en el cielorraso a fin de apoyar la cobertura y evitar que se caiga.

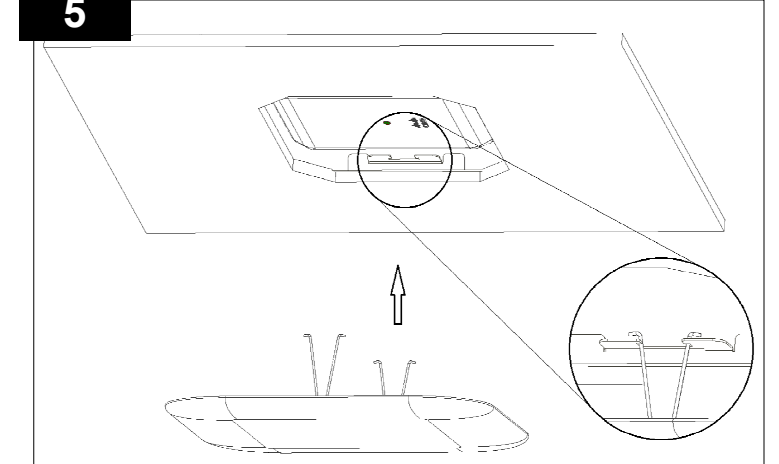
4



NOTE: Step 4 applies only to the 1040-ANTMNT - Remove the required number of knockouts from the ANTMNT trim. Attach the WiFi or DAS antenna(s) through the openings. Jumpers will be required to connect the antenna to the access point's antenna connectors.

NOTA: El Paso 4 se aplica solo al modelo 1040-ANTMNT. Retire el número requerido de perforaciones de la moldura ANTMNT. Sujete la o las antenas wifi o DAS a través de las aberturas. Se necesitarán cables de arranque para conectar la antena a los conectores de antena del punto de acceso.

5



Attach the 1040-FL or 1040-ANTMNT trim by compressing one of the torsion springs and placing it into the spring retainer clip located on the back-box of the enclosure. Repeat the process for the second torsion spring. After both springs have been installed in the spring retainers, push the trim up into the enclosure. The torsion springs will pull the dome up securely against the ceiling tile.

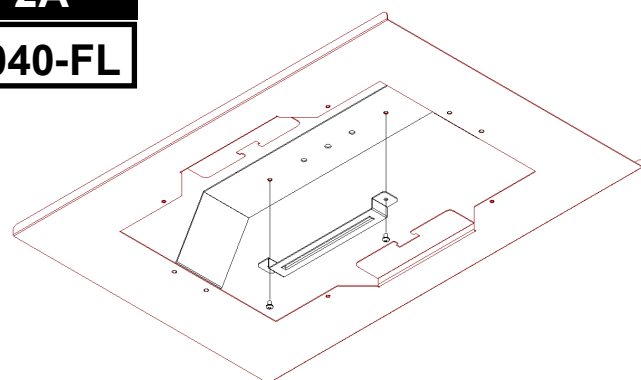
Sujete la moldura 1040-FL o 1040-ANTMNT oprimiendo uno de los resortes de torsión y colocándolo en el gancho del retén de torsión ubicado en la caja posterior de la cobertura. Repita el mismo proceso con el segundo resorte de torsión. Después de haber instalado ambos resortes en los retenes de torsión, empuje la moldura hacia arriba de la cubierta. Los resortes de torsión jalarán al domo hacia arriba, contra la placa del cielorraso.

(1040-ANTMNT Only) - Attach the antenna cables to the access point's antenna connectors.

(Solo para el modelo 1040-ANTMNT)—Sujete los cables de la antena a los conectores para antena del punto de acceso.

2A

1040-FL



The 1040-FL comes with two mounting plate options. For Cisco access points, use the flat mounting plate (with keyhole slots), and for Aruba and all other access points, use the T-Bar mount. Fasten the mount to the bottom of 1040 assembly using two provided #8-32 screws. Attach the access point to the mounting plate.

El modelo 1040-FL viene con dos opciones de placa de montaje. Para los puntos de acceso Cisco, utilice una placa de montaje plana (con ranuras de bocallaves); y para Aruba y todos los demás puntos de acceso, utilice el montaje de barra en T. Ajuste el montaje a la parte inferior del ensamblaje 1040 mediante los dos tornillos n.º 8 x 32 provistos. Ajuste el punto de acceso a la placa de montaje.