

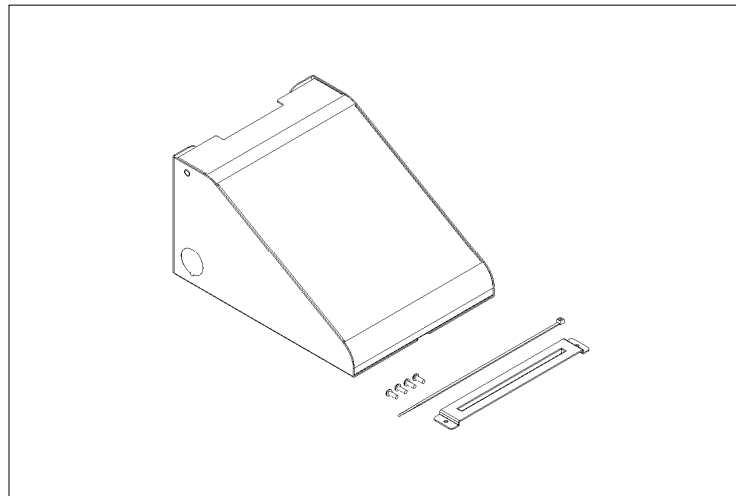
Installation Guide / Guía de instalación

for Oberon Model 1011-00

para Modelo Oberon 1011-00



Mounting Solutions for WiFi Access Points



This H-Plane™ right-angle mounting bracket has a hinged, snap-down cover and sidewalls to help conceal cabling and can be placed directly over data outlet. Quickly install AP in preferred horizontal orientation. Mounting features for Cisco and Aruba Networks APs with universal T-bar for most other vendors' APs. Powder-coated steel. Ideal for hard lid environments such as hotels and retail spaces.

Este soporte de montaje en ángulo recto, H-Plane™, tiene una cubierta con bisagras, abatible y paredes laterales para ayudar a ocultar el cableado, y se puede colocar directamente sobre la salida de datos. Rápidamente instale el punto de acceso con la orientación horizontal preferentemente. Características del montaje para los AP de Cisco y de Aruba Networks con barra en T universal para la mayoría de los puntos de acceso de otros proveedores. Acero con recubrimiento en polvo. Ideal para entornos de cubiertas rígidas tales como espacios de hoteles y tiendas minoristas.

Thank you for choosing Oberon./ Gracias por elegir Oberon.

Instructions are for typical install conditions. Instructions may not be correct for all installations due to building design, construction materials or methods used and/or building or site conditions.

Consult a contractor or architect for recommendations. For product questions call (+1) 877-867-2312.

Las instrucciones son para condiciones típicas de instalación. Las instrucciones pueden no ser correctas para todas las instalaciones según el diseño del edificio, materiales de construcción o métodos utilizados, o condiciones del edificio o del lugar. Consulte a un contratista o arquitecto para obtener recomendaciones. Si tiene preguntas con respecto al producto, llame al (+1) 877-867-2312.

WARNING / ADVERTENCIA

Follow manufacturer's instructions for hand or power tools. Always use safety glasses. Failure to do so may result in injury and/or product damage.

Siga las instrucciones del fabricante para herramientas manuales o eléctricas. Utilice siempre gafas de seguridad. Si no lo hace, podría producirse lesiones y / o daños al producto.

WARNING / ADVERTENCIA

Use caution when working at elevated heights. Follow manufacturer's instructions for ladders and/or scaffolding. Failure to do so may result in injury or death.

Tenga cuidado al trabajar a alturas elevadas y alrededor de las aberturas de la unidad. Siga las instrucciones del fabricante para ladders y / o andamios. Si no lo hace, podría causar lesiones o la muerte.

Product Web Page / Página Web del Producto



Important Information for Model 1011-00 / Información importante sobre la instalación del modelo 1011-00

1. Always consider potential hazards to others around you.
2. During installation, use warning signs, etc.
3. Be sure to securely fasten the enclosure to prevent it from becoming dislodged.

1. Considere siempre el peligro potencial para quienes lo rodean.
2. Durante la instalación, utilice las señales de advertencia y demás señales.
3. Asegúrese de sujetar firmemente el gabinete para evitar que se desprenda.

Important code and installation information. / Información importante sobre normas e instalación.

Read guide from beginning to end before beginning installation. Read all warnings and cautions before beginning unit installation. Check with your local building code official to identify and confirm compliance with local building code requirements. This installation guide covers installing your Model 1011-00 in a typical environment. The appropriate method for your installation may vary based on building design, application, and industry practices.

Lea la guía de principio a fin antes de comenzar la instalación. Lea todas las advertencias y precauciones antes de comenzar la instalación de la unidad. Verifique con un oficial de código edilicio de su localidad para identificar y confirmar el cumplimiento con los requisitos locales del código de edificación. Esta guía de instalación cubre la instalación del Modelo 1008-00 en un entorno adecuado. El método apropiado para la instalación puede variar según el diseño del edificio, la aplicación y las prácticas de la industria.

Tools Needed / Herramientas necesarias

- Phillips-Head Screwdriver / Destornillador Phillips

Estimated Installation Time:
Tiempo Estimado de Instalación:

10m

Parts Included / Partes Incluidas

- (1) 1011-00 Bracket / 1011-00 Soporte
- (1) T-Bar Bracket / Soporte de la barra en T
- (1) Cable Tie / Brida de cables
- (4) #6-32 Screws / #6-32 Tornillos
- (1) Vanity Cover (SKUs with vanity cover ONLY) / Cubierta de vanidad (SKU con cubierta de vanidad SOLAMENTE)

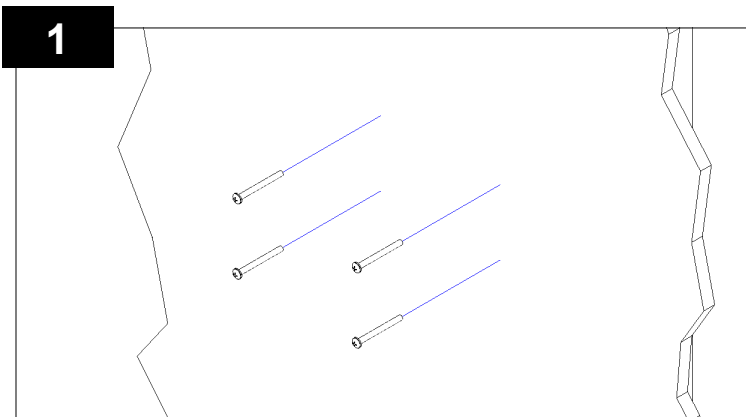
Installation Guide / Guía de instalación

for Oberon Model 1011-00

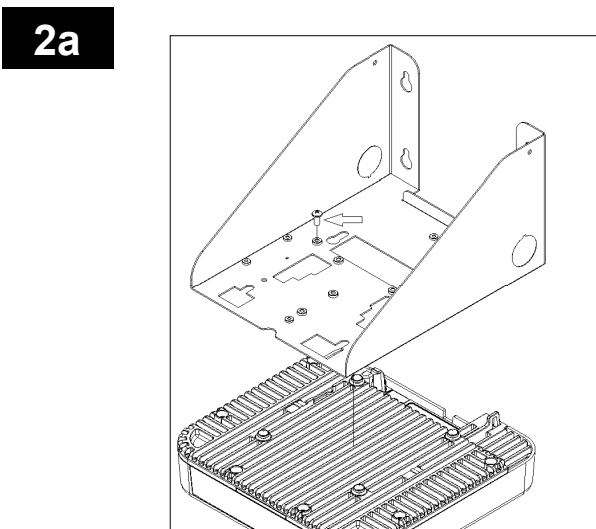
para Modelo Oberon 1011-00



Mounting Solutions for WiFi Access Points

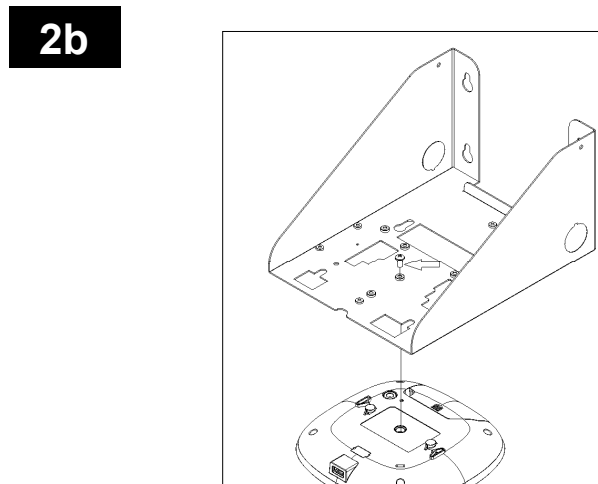


1 Mark the screw locations on the wall using the included template or the Model 1011-00 itself. Install the wall anchors and screws. Do not fully tighten the screws against the wall. NOTE: It is recommended to attach to at least one side to a stud. Due to the weight of the mount and the AP, plastic wall anchors should not be used. Marque las ubicaciones de los tornillos en la pared mediante la plantilla incluida o el modelo 1011-00. Instale los anclajes de pared y los tornillos. No apriete completamente los tornillos contra la pared. NOTA: se recomienda unir al menos uno de los lados a una varilla. Debido al peso del montaje y del AP no se deben usar anclajes de pared plásticos.

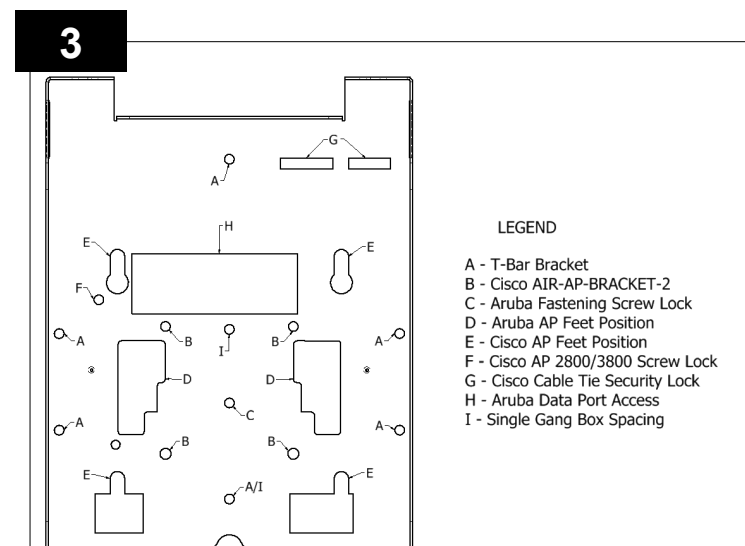


2a Place the Model 1011-00 on a flat surface. Cisco APs can be directly attached to the Model 1011-00. Align the feet of the Cisco AP with the keyhole slots on the bottom of the Model 1011-00 and slide them into position as shown above. Insert the locking screw shown above to secure the AP.

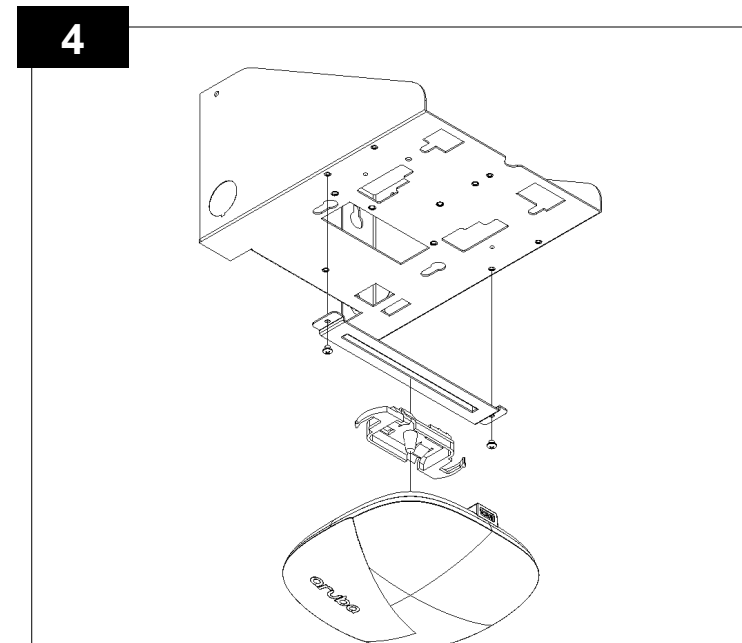
Coloque el modelo 1011-00 sobre una superficie plana. Los AP de Cisco se pueden conectar directamente al modelo 1011-00. Alinee las patas del AP de Cisco con las ranuras de bocallave en la parte inferior del modelo 1011-00 y deslícelos en su posición, como se muestra arriba. Inserte el tornillo de bloqueo que se muestra arriba para asegurar el AP.



2b Place the Model 1011-00 on a flat surface. Aruba APs can be directly attached to the Model 1011-00. Align the mounting feet of the Aruba AP with the stepped openings in the middle of the Model 1011-00 and slide the AP into position. Insert the provided locking screw as shown above to secure the AP. Coloque el modelo 1011-00 sobre una superficie plana. Los AP de Aruba se pueden fijar directamente al modelo 1011-00. Alinee los pies de montaje del Aruba AP con las aberturas escalonadas en el medio del modelo 1011-00 y deslice el AP a su posición. Para asegurar el AP inserte el tornillo de bloqueo proporcionado, como se muestra arriba.

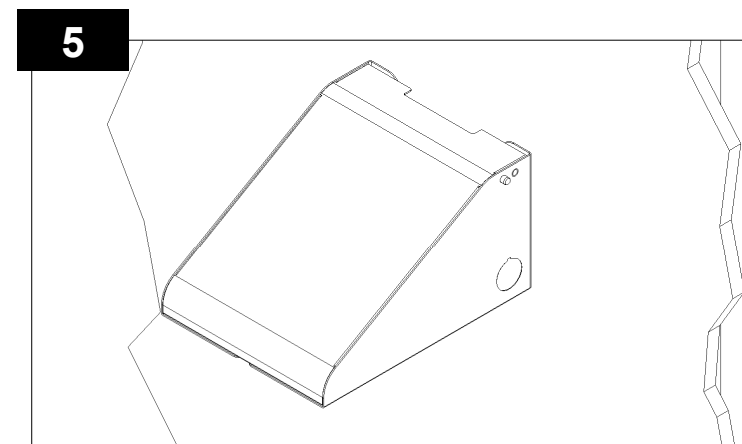


3 To attach other vendor's APs or a Cisco AIR-BRACKET-II, reference the legend above. If there is not a hole pattern for your AP you can attach it with the provided T-Bar mount shown in the next step. NOTE: Oberon 39-HLA-PLATE may be required if using Hyperlocation capabilities of the Cisco Aironet 4800. Para conectar los AP de otro proveedor o un AIR-BRACKET-II de Cisco, consulte la leyenda anterior. Si no hay un patrón de orificios para su AP puede conectarlo con la montura en T que se muestra en el siguiente paso. NOTA: es posible que se requiera la placa 39-HLA-PLATE de Oberon si se utilizan las capacidades de hiperubicación del Cisco Aironet 4800.

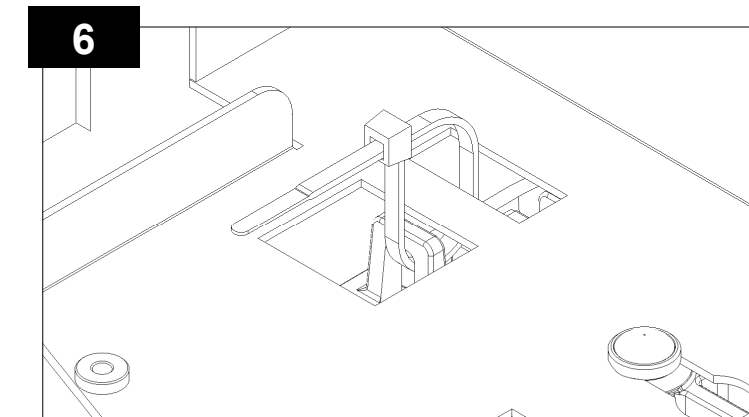


4 To attach other vendors APs, attach the provided T-Bar mount as shown above. Follow your AP vendor's instructions for mounting to a T-Bar. Make sure that the AP is firmly attached to the mount to prevent damage or injury.

Para conectar los AP de otros proveedores coloque la montura en T provista, como se muestra arriba. Siga las instrucciones de su proveedor de AP para montar en una barra en T. Asegúrese de que el AP esté firmemente sujeto al soporte para evitar daños o lesiones.



5 To attach the assembled mount on the wall, align the keyhole slots on the back of the Model 1011-00 with the screws in the wall and slide the mount down so that the screws are at the top of the slot. Tighten the screws to secure the mount to the wall, and attach any necessary cables. Para colocar el montaje ensamblado en la pared, alinee las ranuras con forma de bocallave en la parte posterior del modelo 1011-00 con los tornillos en la pared y deslice el montaje hacia abajo para que los tornillos queden en la parte superior de la ranura. Apriete los tornillos para fijar el soporte a la pared y coloque los cables necesarios.



6 Wrap zip-tie around the access point security tab and the mounting bracket tab as shown above so that the access point does not become dislodged (Cisco APs only).

Envuelva la cremallera alrededor de la pestaña de seguridad del punto de acceso y la pestaña del soporte de montaje como se muestra arriba para que no se desplace el punto de acceso (solo los AP de Cisco).

7 For SKUs that include a vanity cover, install the vanity cover (optional). Apply two pieces of the interlocking adhesive strips to the access point and two to the vanity cover so when the cover is placed over the access point the strips make contact.

Para SKU que incluyen una cubierta de vanidad, instale la cubierta de la vanidad (opcional). Aplique dos piezas de las tiras adhesivas entrelazadas al punto de acceso y dos a la cubierta del tocador, de modo que cuando la cubierta se coloca sobre el punto de acceso, las tiras hagan contacto.

*****It is important that the mount is securely fastened to prevent human injury or damage to the access point.**

*****Es importante que el montaje esté fijado de manera segura para evitar lesiones en personas o dañar el punto de acceso.**