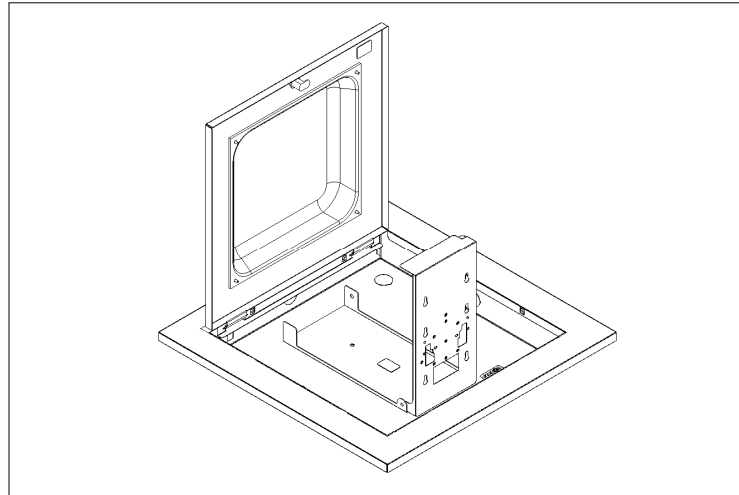


Installation Guide / Guía de instalación

for Oberon Model 1047-LPDOME & 1047-FPDOME

para Modelo Oberon 1047-LPDOME & 1047-FPDOME



The locking Model 1047 series enclosure provides a convenient way to mount and secure Meraki APs in a suspended ceiling or. The AP is mounted in the door. Interchangeable retrofit doors permit vendor and technology migrations, and simplify moves, adds, and changes. UL listed for installation in the plenum space.

El cerramiento de la serie Modelo 1047 proporciona una forma conveniente de montar y asegurar Meraki AP en un techo suspendido o. El AP está montado en la puerta. Las puertas de modificación intercambiables permiten migraciones de proveedores y tecnología, y simplifican los movimientos, las adiciones y los cambios. UL listado para instalación en el espacio de plenum.

Thank you for choosing Oberon./ Gracias por elegir Oberon.

Instructions are for typical install conditions. Instructions may not be correct for all installations due to building design, construction materials or methods used and/or building or site conditions. Consult a contractor or architect for recommendations. For product questions call (+1) 877-867-2312.

Las instrucciones son para condiciones típicas de instalación. Las instrucciones pueden no ser correctas para todas las instalaciones según el diseño del edificio, materiales de construcción o métodos utilizados, o condiciones del edificio o del lugar. Consulte a un contratista o arquitecto para obtener recomendaciones. Si tiene preguntas con respecto al producto, llame al (+1) 877-867-2312.

WARNING / ADVERTENCIA

Follow manufacturer's instructions for hand or power tools. Always use safety glasses. Failure to do so may result in injury and/or product damage.

Siga las instrucciones del fabricante para herramientas manuales o eléctricas. Utilice siempre gafas de seguridad. Si no lo hace, podría producirse lesiones y / o daños al producto.

WARNING / ADVERTENCIA

Use caution when working at elevated heights. Follow manufacturer's instructions for ladders and/or scaffolding. Failure to do so may result in injury or death.

Tenga cuidado al trabajar a alturas elevadas y alrededor de las aberturas de la unidad. Siga las instrucciones del fabricante para ladders y / o andamios. Si no lo hace, podría causar lesiones o la muerte.

Product Web Page / Página Web del Producto



Important code and installation information. / Información importante sobre normas e instalación.

Read guide from beginning to end before beginning installation. Read all warnings and cautions before beginning unit installation. Check with your local building code official to identify and confirm compliance with local building code requirements. This installation guide covers installing your Model 1043 in a typical environment. The appropriate method for your installation may vary based on building design, application, and industry practices.

Lea la guía de principio a fin antes de comenzar la instalación. Lea todas las advertencias y precauciones antes de comenzar la instalación de la unidad. Verifique con un oficial de código edilicio de su localidad para identificar y confirmar el cumplimiento con los requisitos locales del código de edificación. Esta guía de instalación cubre la instalación del Modelo 1043 en un entorno adecuado. El método apropiado para la instalación puede variar según el diseño del edificio, la aplicación y las prácticas de la industria.

Important Information for Model 1047 / Información importante sobre la instalación del modelo 1047

1. Ceiling mounted products should be installed in accordance with National Electric Code paragraphs 300.10 (Electrical Continuity of Metal Raceways and Enclosures) and 300.11 (Securing and Supporting). Independent support wires or other means must be used for the installation of this product in the ceiling. Acoustical, suspended, false, drop and concealed spline ceiling grid work is not designed to support the weight of this product. Oberon's ceiling mounted products have four support wire tabs on the back box. These tabs shall be used for supporting the product with independent support wires, wire rope, threaded rod, or other secure support means of adequate gauge and fire resistance.
2. The Cabinet System Communication is configured in the field by qualified service personnel.
3. When closing the enclosure access door, be sure that the cam lock is completely engaged to prevent the access door from accidentally swinging open.
4. When opening the enclosure door, be sure to support the door to prevent the door from accidentally falling open.
5. This enclosure has a maximum operating ambient of 55° C (131° F). The temperature within the enclosure may not exceed this temperature, depending on power dissipation within enclosure.
6. A minimum air clearance of 1" between the housing of the access point and the enclosure side walls must be maintained for the safe operation of the equipment.
7. This product is intended to be installed by trained personnel.
8. Only Listed ITE products shall be installed within the enclosure.
9. This product is to be repaired by personnel trained by the manufacturer or returned to the manufacturer for repair or replacement.
10. Maximum weight to be installed in the unit is 25 lbs.
11. All knockouts, openings, and holes shall be sealed with a plug constructed of metal, or a non-metal material that complies with UL 2043 or UL 1479.
12. All unused mounting holes should be sealed with tape or other material that complies with UL 1479.
13. AC Power is not to be used inside the enclosure.
14. A readily accessible disconnect device shall be incorporated in the building installation wiring.
15. See OSHPD approved installation drawing where applicable.

1. Los productos a montar en el cielorraso deben instalarse de acuerdo con los párrafos 300.10 (Continuidad Eléctrica de Canalizaciones y Recintos de Metal) y 300.11 (Aseguramiento y Soportes) del Código Eléctrico Nacional. Deben utilizarse cables independientes de soporte u otros medios para la instalación de este producto en el cielorraso. Las rejillas de cielorraso estriadas acústicas, suspendidas, falsas, en desnivel y ocultas no están diseñadas para soportar el peso de este producto. Los productos para montar en cielorraso de Oberon tienen cuatro pestañas para cable de soporte en la caja posterior. Estas pestañas deben utilizarse para sujetar el producto con cables independientes, cables de acero, varillas roscadas u otro medio de soporte seguro, de calibrer adecuado y resistencia al fuego.

2. La comunicación del sistema del gabinete está configurada en el campo por personal de servicio calificado.
3. Al cerrar la puerta de acceso al recinto, asegúrese de que el seguro de leva esté completamente trabado para evitar que la puerta de acceso se abra por accidente.
4. Al abrir la puerta de la cubierta, asegúrese de sostener la puerta para evitar que se abra por accidente.
5. Esta cubierta tiene un entorno máximo de funcionamiento de 55 °C (131 °F). La temperatura dentro de la cubierta no puede exceder este valor, dependiendo de la disipación de energía dentro de la misma.
6. Debe mantenerse un espacio mínimo de 1" entre la carcasa del punto de acceso y las paredes laterales de la cubierta para el funcionamiento seguro del equipo.
7. Este producto debe ser instalado por personal capacitado.
8. Solo productos homologados por ITE pueden instalarse dentro de la cubierta.
9. Este producto debe ser reparado por personal capacitado por el fabricante o devuelto al fabricante para su reparación o reemplazo.
10. El peso máximo a instalar en la unidad es de 25 libras.
11. Todos los perforados, las aberturas y los orificios deben sellarse con un tapón de metal o de un material no metálico que cumpla con las normas UL 2043 o UL 1479.
12. Todos los orificios de montaje sin usar deben sellarse con cinta u otro material que cumpla con la norma UL 1479.
13. Dentro de la cubierta no debe utilizarse corriente alterna.
14. Se deberá incorporar un dispositivo de desconexión fácilmente accesible en el cableado de la instalación del edificio.
15. Consulte el plano de instalación aprobado por OSHPD donde corresponda.

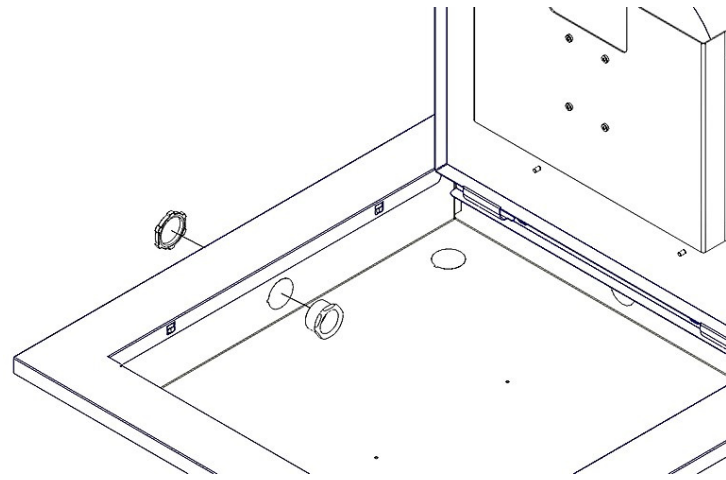
Installation Guide / Guía de instalación

for Oberon Model 1047-LPDOME & 1047-FPDOME

para Modelo Oberon 1047-LPDOME & 1047-FPDOME



1



Find a flat work surface to assemble the ceiling enclosure and access point prior to mounting in ceiling.

Place the *ceiling enclosure back box assembly* on the work surface. Determine which knockout is to be used to bring in the Ethernet cable and remove the knockout. Install the conduit fitting from the inside of the enclosure. Insert the conduit fitting through the hole with the nut installed from the outside of the enclosure.

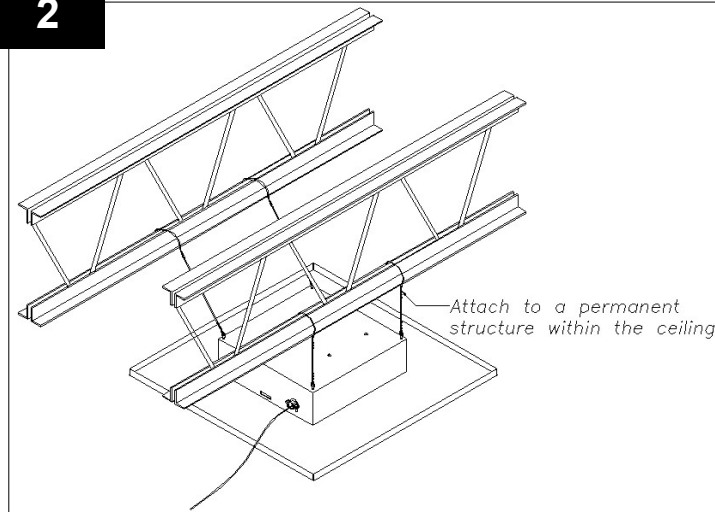
NOTE: A surface mount box (or biscuit jack) and equipment cord can be conveniently mounted inside the Model 1047. (Non-plenum rated cables can be used inside a plenum rated enclosure). Use an adhesive backed surface mount box. Consider bend radius of horizontal cable and equipment cord when attaching the surface mount box.

Encuentre una superficie de trabajo plana para ensamblar el cerramiento del techo y el punto de acceso antes de montarlo en el techo.

Coloque el conjunto de la caja posterior del gabinete del techo en la superficie de trabajo. Determine qué knockout se va a usar para conectar el cable Ethernet y quitar el knockout. Instale el accesorio del conducto desde el interior del gabinete. Inserte el accesorio del conducto a través del orificio con la tuerca instalada desde el exterior del gabinete.

NOTA: Una caja de montaje en superficie (o conector para galletas) y el cable del equipo pueden montarse convenientemente dentro del Modelo 1047. (Los cables que no están en plenum pueden usarse dentro de un gabinete con clasificación de plenum). Utilice una caja de montaje de superficie con respaldo adhesivo. Considere el radio de curvatura del cable horizontal y el cable del equipo cuando instale la caja de montaje en superficie.

2



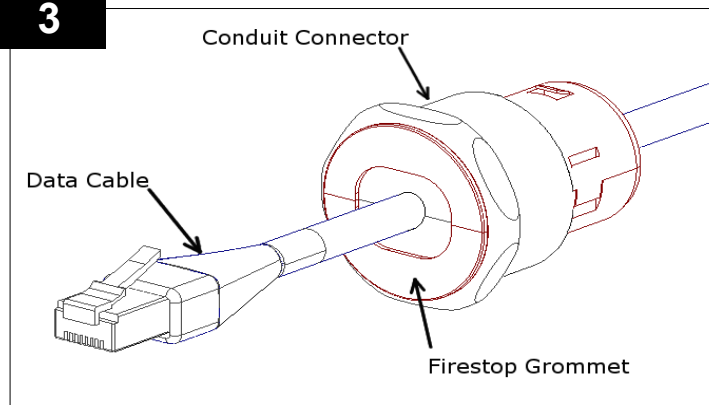
Remove the ceiling tile and replace it with the completed access point enclosure assembly. Use a minimum 12 gauge grid wire to secure the access point enclosure in the ceiling grid. Attach one end of the wire to the eyebolts and the other end to a permanent structure within the ceiling such as a ceiling joist.

****IMPORTANT**** - This is an important safety feature that could prevent human injury or damage to the access point, should the unit become dislodged from the ceiling grid.

Retire la placa del techo y reemplácela con el ensamblaje de la caja del punto de acceso completo. Use un cable de rejilla de calibre mínimo de 12 para asegurar el gabinete del punto de acceso en la rejilla del techo. Conecte un extremo del cable a los cáncamos y el otro extremo a una estructura permanente dentro del techo, como una viga del techo.

**** IMPORTANTE **:** Esta es una característica de seguridad importante que podría evitar lesiones humanas o daños al punto de acceso, en caso de que la unidad se desaloje de la rejilla del techo.

3

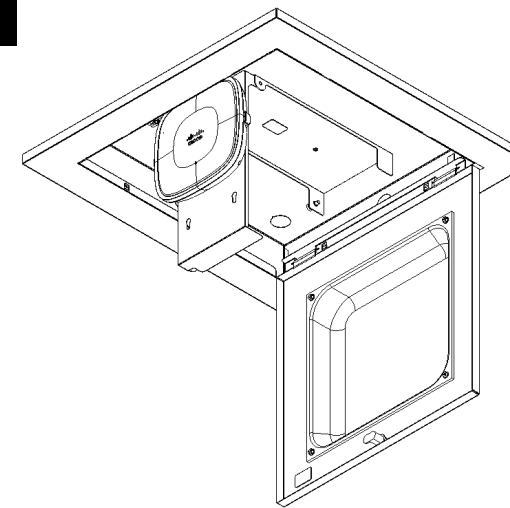


3 cont.

Run the data cable through the conduit connectors located on sides of the *access point enclosure*. Pull the data cable through the conduit connector far enough to allow attachment to the access point (8" - 10"). Snap the grommet on to the cable and slide it inside the conduit connector.

Pase el cable de datos a través de los conectores de conducto ubicados a los lados del gabinete del punto de acceso. Tire del cable de datos a través del conector del conducto lo suficiente para permitir la fijación al punto de acceso (8" - 10"). Coloque el pasacables en el cable y deslícelo

4



The following describes the procedure for attaching various manufacturers access points to the Oberon universal mounting bracket.

NOTE: to open the universal mounting bracket, pull pin "A" outward (ref. Figure "5" on next page).

CISCO: Align the AP with the ethernet ports facing opening "E". Place the mounting feet on the bottom of the AP into keyhole slots "B" and slide away back. From the back side, install a #6-32 screw into screw hole "C" to lock the AP in place.

ARUBA 3XX SERIES APs: Align the AP with the ethernet ports facing opening "E". Place the mounting bosses on the bottom of the AP into the widest area of openings "D", then slide the AP back towards the narrow portion of the slots. Install a #6-32 screw into screw hole "F" from the back side, to lock AP in place.

ARUBA 5XX SERIES APs: Remove the Aruba mounting bracket from the bottom side of the AP by removing the two screws that hold it in place. Align the D shaped bosses on the bottom of the AP with opening "G" on the mounting plate. From the back side re-install the two screws

4 cont.

MERAKI APs: Place the Meraki mounting bracket on the universal mounting bracket so that the B holes on the Meraki bracket align with screw holes "I" on the mounting plate. Install two #6-32 screws from the front side, then attach the Meraki AP to the Meraki bracket.

EXTREME 3935i: Insert two M3 x 10 screws (not included) through the holes "L" in the universal mounting bracket and into the screw holes located at the bottom of the keyhole slots on the back of the access point.

OTHER MANUFACTURERS: Two additional mounting options are provided for other manufacturers APs. 1) Holes "J" are for mounting plates with a single gang box hole spacing. 2) Holes "K" are for mounting plates with a 4" round gang box hole spacing.

A continuación se describe el procedimiento para unir puntos de acceso de varios fabricantes a la placa el soporte de montaje universal Oberon.

NOTA: Para abrir el soporte de montaje universal, tire del pasador "A" hacia afuera (consulte la Figura "5" en la página siguiente).

CISCO: Alinee el AP con los puertos ethernet orientados hacia la apertura "E". Coloque los pies de montaje en la parte inferior del AP en las ranuras de ojo de cerradura "B" y deslícelos hacia atrás. Desde la parte posterior, instale un tornillo # 6-32 en el orificio del tornillo "C" para bloquear el AP en su lugar.

APs DE LA SERIE ARUBA 3XX: Alinee el AP con los puertos ethernet orientados hacia la apertura "E". Coloque los salientes de montaje en la parte inferior del AP en el área más amplia de las aberturas "D", luego deslice el AP hacia la parte estrecha de las ranuras. Instale un tornillo # 6-32 en el orificio para tornillo "F" desde la parte posterior, para bloquear el AP en su lugar.

AP ARUBA SERIE 5XX: Retire el soporte de montaje de Aruba de la parte inferior del AP quitando los dos tornillos que lo sujetan en su lugar. Alinee los patrones en forma de D en la parte inferior del AP con la apertura de "G" en la placa de montaje. Desde la parte posterior, vuelva a instalar los dos tornillos que retiró a través de "H" para asegurar el punto de acceso.

MERAKI AP: Coloque el soporte de montaje Meraki en el soporte de montaje universal para que los orificios B del soporte Meraki se alineen con los orificios para tornillos "I" en la placa de montaje. Instale dos tornillos # 6-32 desde el lado frontal, luego fije el AP Meraki al soporte Meraki.

EXTREME 3935i: Inserte dos tornillos M3 x 10 (no incluidos) a través de los orificios "L" en el soporte de montaje universal y en los orificios para tornillos ubicados en la parte inferior de las ranuras de ojo de cerradura en la parte posterior del punto de acceso.

OTROS FABRICANTES: Se proporcionan dos opciones de montaje adicionales para AP de otros fabricantes. 1) Los agujeros "J" son para el montaje de placas con un solo espacio entre los orificios de la caja de conexiones. 2) Los agujeros "K" son para el montaje de placas con un espacio de orificio de caja cuadrada de 4" .

Installation Guide / Guía de instalación

for Oberon Model 1047-LPDOME & 1047-FPDOME

para Modelo Oberon 1047-LPDOME & 1047-FPDOME



Figure 5

Universal Swing Down Mounting Bracket Mounting Legend:

- A: Pull to allow arm to swing down
- B: Opening for Cisco mounting feet
- C: Set screw for cisco access points (install screw from back)
- D: Openings for Aruba AP3XX series APs
- E: Ethernet openings for Aruba 3XX series APs
- F: Set screw for Aruba 3XX series APs
- G: Openings for Aruba 5XX series "D" shaped bosses
- H: Attachment screw openings for Aruba 5XX series APs
- I: Screw holes for Meraki AP (use "B" holes in Meraki mounting plate)
- J: Screw holes for mounting plates with a single gang hole spacing
- K: Screw hole for mounting plates with a 4" round gang box hole spacing
- L: Holes for direct attachment of Extreme 3935i

